

# 中华人民共和国国家标准

GB/T 22518—2008

---

## 容 栅 数 显 标 尺

Capacitive digital scale units

2008-11-12 发布

2009-05-01 实施

---

中华人民共和国国家质量监督检验检疫总局  
中国国家标准化管理委员会 发布

## 前 言

本标准的附录 A、附录 B 为资料性附录。

本标准由中国机械工业联合会提出。

本标准由全国量具量仪标准化技术委员会(SAC/TC 132)归口。

本标准负责起草单位：桂林量具刃具有限责任公司。

本标准参加起草单位：成都工具研究所、桂林广陆数字测控股份有限公司、广西计量检测研究院。

本标准主要起草人：赵伟荣、程江龙、黄升红、姜志刚、彭凤平、张长水、李海平。

# 容 栅 数 显 标 尺

## 1 范围

本标准规定了容栅数显标尺的术语和定义、型式与基本参数、要求、试验方法、检查条件、检查方法以及标志和包装等。

本标准适用于分辨力为 0.01 mm、0.005 mm，工作范围上限为 2 000 mm 的容栅数显标尺。

## 2 规范性引用文件

下列文件中的条款通过本标准的引用而成为本标准的条款。凡是注日期的引用文件，其随后所有的修改单(不包括勘误的内容)或修订版均不适用于本标准，然而，鼓励根据本标准达成协议的各方研究是否可使用这些文件的最新版本。凡是不注日期的引用文件，其最新版本适用于本标准。

GB/T 2423.3—2006 电工电子产品环境试验 第 2 部分：试验方法 试验 Cab：恒定湿热试验 (IEC 60068-2-78:2001, IDT)

GB/T 2423.22—2002 电工电子产品环境试验 第 2 部分：试验方法 试验 N：温度变化 (IEC 60068-2-14:1984, IDT)

GB 4208 外壳防护等级(IP 代码)(GB 4208—2008, IEC 60529:2001, IDT)

GB/T 17163 几何量测量器具术语 基本术语

GB/T 17164 几何量测量器具术语 产品术语

GB/T 17626.2—2006 电磁兼容 试验和测量技术 静电放电抗扰度试验

GB/T 17626.3—2006 电磁兼容 试验和测量技术 射频电磁场辐射抗扰度试验

## 3 术语和定义

GB/T 17163、GB/T 17164 中确立的以及下列术语和定义适用于本标准。

### 3.1

**容栅数显标尺** **capacitive digital scale units**

利用容栅测量、数字显示技术，对尺框在尺杆上相对移动的距离，进行读数的一种长度标定(指示)工具。

### 3.2

**响应速度** **response speed**

容栅数显标尺能正常显示数值时尺框相对于尺杆的最大移动速度。

### 3.3

**浮动零位** **floating zero**

可在测量范围内任意位置设定的零位。

## 4 型式与基本参数

### 4.1 型式

容栅数显标尺结构型式见图 1、图 2 和图 3。图示仅供图解说明，不表示详细结构。

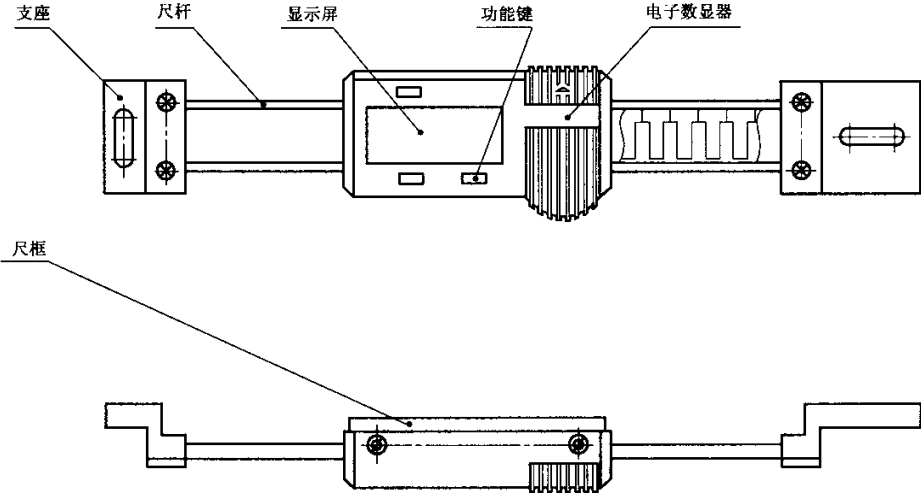


图 1 横读数容栅数显标尺

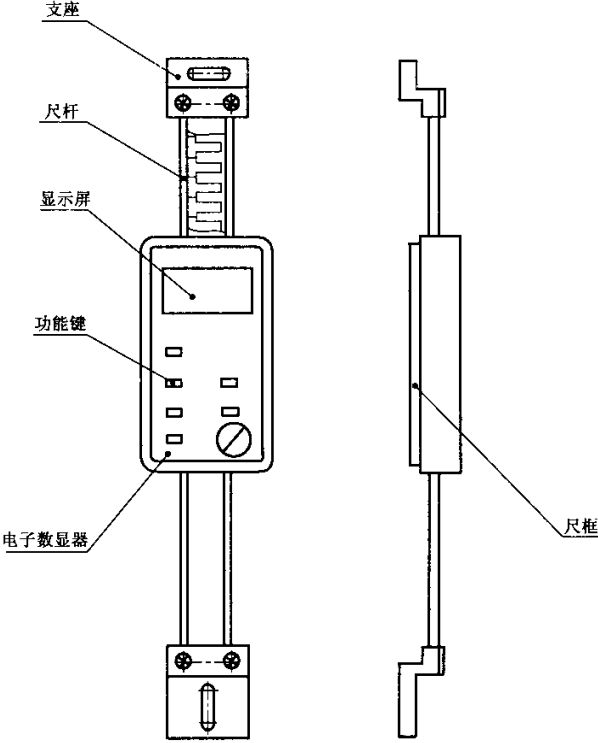


图 2 竖读数容栅数显标尺

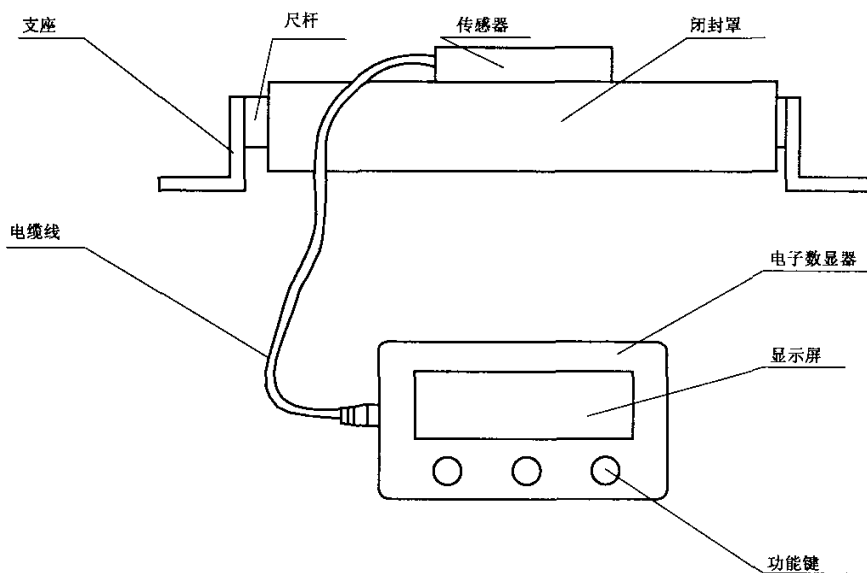


图3 封闭式容栅数显标尺

#### 4.2 基本参数

各种型式的容栅数显标尺基本参数见表1。

表 1

单位为毫米

参数名称	参数值
分辨力	0.01, 0.005
工作范围	100, 150, 200, 300, 400, 500, 600, 700, 800, 1 000, 1 200, 1 500, 2 000

### 5 要求

#### 5.1 外观

- 5.1.1 容栅数显标尺表面不应有影响外观和使用性能的裂痕、划伤、碰伤、锈蚀、毛刺等缺陷。
- 5.1.2 表面的镀、涂层不应有脱落和影响外观的色泽不均等缺陷。
- 5.1.3 显示屏表面应清洁、无划痕,数字显示应清晰稳定,不应有缺字、缺笔划、气泡等影响读数的现象。

#### 5.2 各部分相互作用

容栅数显标尺的尺框应能沿尺杆平稳移动,无卡滞和松动现象。

#### 5.3 材料及其硬度

容栅数显标尺一般采用碳钢、工具钢或不锈钢制造,尺杆的硬度不应低于 377 HV(或 40 HRC)。

#### 5.4 电子数显器的性能

- 5.4.1 数字显示应清晰、完整、无闪跳现象;响应速度不应小于 1 m/s。
- 5.4.2 功能键应灵活、可靠、标注符号或图文应清晰且含义准确。
- 5.4.3 漂移不应大于 1 个分辨力值;工作电流不宜大于 40  $\mu$ A。
- 5.4.4 电子数显器应能在环境温度 0  $^{\circ}$ C~40  $^{\circ}$ C,相对湿度不大于 80%的条件下正常工作。

#### 5.5 通讯接口

- 5.5.1 制造商应能够提供容栅数显标尺与其他设备之间的通讯电缆和通讯软件。

5.5.2 通讯电缆应能将容栅数显标尺的输出数据转换为 RS-232、USB 或其他通用的标准输出接口型式。

5.6 防护等级(IP)

容栅数显标尺应具有防尘、防水能力,其防护等级不应低于 IP40(见 GB 4208)。

5.7 抗静电干扰能力和电磁干扰能力

容栅数显标尺的抗静电干扰能力和抗电磁干扰能力均不应低于 1 级(见 GB/T 17626.2—2006、GB/T 17626.3—2006)。

5.8 最大允许误差

容栅数显标尺的最大允许误差不应超过表 2 的规定。

表 2

单位为毫米

工作范围	最大允许误差					
	分辨力					
	0.01		0.005			
	允许值	计算公式	允许值	计算公式		
100	±0.03	±(0.02+L/20 000)	±0.020	±(0.015+L/20 000)		
150			±0.025			
200			±0.030			
300	±0.04		±0.035		±0.040	
400			±0.045		±0.050	
500	±0.05		±0.055		±0.065	
600			±0.065		±0.075	
700			±0.075		±0.090	
800	±0.06		±0.085		±0.100	
1 000			±0.090		±0.115	
1 200	±0.08					
1 500	±0.10					
2 000	±0.12					

注 1: 表中最大允许误差计算公式中的 L 为标尺工作范围,以毫米计。计算结果应圆整至一个分辨力值。  
 注 2: 容栅数显标尺示值误差的判定适用浮动零位原则,即:示值误差的带宽不应超过最大允许误差允许值“±”后面所对应的规定值。

5.9 重复性

容栅数显标尺的重复性不应大于其 1 个分辨力值。

5.10 回程误差

容栅数显标尺任意 500 mm 工作行程内的回程误差不应大于其 2 个分辨力值。

6 试验方法

6.1 温度变化试验

容栅数显标尺的温度变化试验应符合 GB/T 2423.22—2002 的规定。

6.2 湿热试验

容栅数显标尺的湿热试验应符合 GB/T 2423.3—2006 的规定。

### 6.3 抗静电干扰试验

容栅数显标尺的抗静电干扰试验应符合 GB/T 17626.2—2006 的规定。

### 6.4 抗电磁干扰试验

容栅数显标尺的抗电磁干扰试验应符合 GB/T 17626.3—2006 的规定。

### 6.5 防尘、防水试验

容栅数显标尺的防尘、防水试验应符合 GB 4208—1993 的规定。

## 7 检查条件

7.1 容栅数显标尺检查时,室内温度应为  $20\text{ }^{\circ}\text{C}\pm 5\text{ }^{\circ}\text{C}$ ;相对湿度不应大于 80%。

7.2 检查前,应将被检容栅数显标尺及量块等检查用设备同时置于铸铁平板或木桌上,其平衡温度时间参见表 3。

表 3

工作范围/mm	平衡温度时间/h	
	置于铸铁平板上	置于木桌上
300 以下	1	2
>300~500	1.5	3
>500~2 000	2	4

## 8 检查方法

### 8.1 外观

目力观察。

### 8.2 相互作用

目测和手感检查。如有异议,参见附录 A。

### 8.3 尺杆硬度

在维氏硬度计(或洛氏硬度计)上检查。检查部位为尺杆全长范围内沿长度方向均匀分布的三点,以三点测得值的算术平均值作为测量结果。

### 8.4 电子数显器的性能

8.4.1 数字显示情况、响应速度及功能键的作用三项性能宜同时检查。试验并观察功能键的作用是否正常、灵活、可靠;用手动速度模拟,移动尺框后观察数字显示是否正常。

8.4.2 工作电流用万用表或专用芯片检测仪进行检测。

8.4.3 漂移采用试验方法进行检查,拉动尺框并使其停止在任意位置上,观察显示数值在 1 h 内的变化。

### 8.5 示值误差

#### 8.5.1 仪器(或测量装置)检查法

用准确度为 4 级的光栅线位移测量仪器(或装置)或二等线纹尺标准装置进行检定。(也可采用相同准确度的其他装置,允许误差不大于  $(3+7L/1\ 000)\mu\text{m}$ ,式中: $L$  为测量仪器或装置的量程,单位为 mm)。

用光栅线位移测量仪器(或装置)或二等线纹尺标准装置进行检定时,将容栅数显标尺安装在测量仪器(或装置)上,并进行必要的调整,以减少平行度误差的影响。其检查原理示意图如图 4。

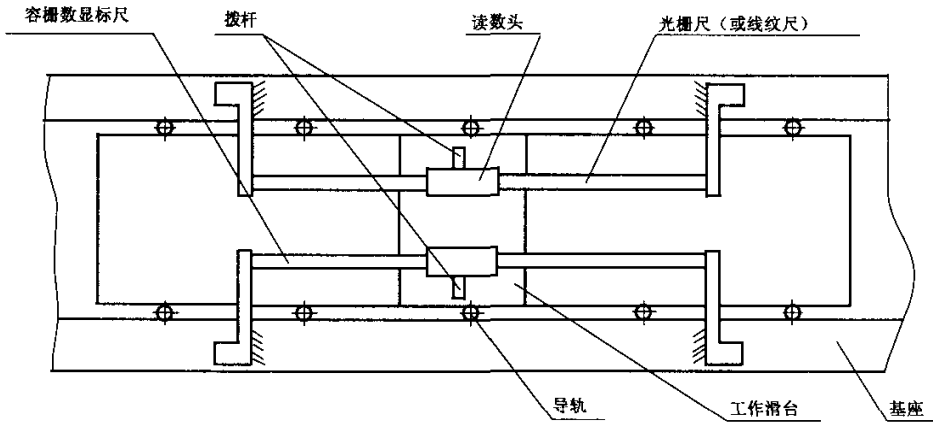


图4 容栅数显标尺仪器检查法检查原理示意图

检查时,将容栅数显标尺与测量仪器(或装置)同时置零,然后启动工作滑台运动,中途不得改变滑台位移方向,沿正方向按规定检定间隔进行检查。(在正向工作范围检定结束后,应继续向前移动一段距离,再返回进行反方向检定回程误差。)容栅数显标尺在各受检点的读数与测量仪器(或装置)在该点的读数之差即为容栅数显标尺在该受检点的示值误差。

根据容栅数显标尺在正方向工作范围内各受检点的示值误差,绘制误差曲线,按浮动零位的原则确定容栅数显标尺的最大示值误差。

#### 8.5.2 量块检查法

在容栅数显标尺的尺框上安装一球形测量头附件,对工作范围上限小于800 mm的,可将容栅数显标尺竖直安放于0级检验平板上,并可靠固定,用一组3级或5等量块分别置于检验平板与尺框上的球形测量头之间进行检查。每个检测点测得的容栅数显标尺的读数与量块值之代数差,即为容栅数显标尺在该点的示值误差。

根据容栅数显标尺在正方向工作范围内各受检点的示值误差,绘制误差曲线,按浮动零位的原则确定容栅数显标尺的最大示值误差。

工作范围大于800 mm较大的容栅数显标尺,检查时应注意消除因容栅数显标尺自重引起的尺杆弯曲,为此,宜采用水平放置并用等高垫块或专用平台在适当位置将尺杆垫平。

#### 8.5.3 容栅数显标尺检定所需专用量块的数量和尺寸及仪器检查的检定点,应满足下述分布要求:

容栅数显标尺的受检点在其工作范围内近似均匀分布,工作范围小于或等于300 mm的,不少于八点;工作范围大于300 mm~1 000 mm的,不少于十点。工作范围大于1 000 mm的,不少于二十点。上述受检点还应在工作范围内的若干点上选用包含传感器主栅一个节距内近似均匀分布的五点(也可分别检查传感器主栅一个节距内近似均匀分布的五点及工作范围内近似均匀分布的若干检点)。

容栅数显标尺的推荐检点参见附录B。

#### 8.6 重复性

容栅数显标尺的重复性检查应在工作范围内正向行程中的始、中、末三个位置附近进行,每个位置重复检查示值五次,各位置的五次测得值间的最大差异即为该受检位置的重复性,取始、中、末三个位置上的重复性中的最大值为容栅数显标尺的重复性。

注:此处重复性检查结果的数据处理,不采用分散性表述。仅取示值变化的特性表述。

#### 8.7 回程误差

当采用仪器(或测量装置)检查法检查示值误差时,可同时进行回程误差的检查:容栅数显标尺在



同一受检点正行程与反行程的示值误差之差,即为该点的回程误差,取整个测量范围内各受检点回程误差的最大值为容栅数显标尺的回程误差(检测仪器或装置自身的回程误差不应大于容栅数显标尺回程误差允许值的1/3)。

当采用量块检查法检查示值误差时,容栅数显标尺的回程误差可采用专用检查仪用定点检查法进行检查,检查时应保证容栅数显标尺尺框上的球形测量头与专用检查仪测量面的接触力为20 N~30 N,容栅数显标尺尺框的往返位移量不应小于20 mm。

## 9 标志与包装

### 9.1 容栅数显标尺上至少应标志:

- a) 制造厂厂名或商标;
- b) 工作范围;
- c) 产品序号;
- d) 用不锈钢制造的容栅数显标尺,应有识别标志。

### 9.2 容栅数显标尺的包装盒上至少应标志:

- a) 制造厂厂名或商标;
- b) 产品名称;
- c) 分辨力及工作范围。

9.3 容栅数显标尺在包装前应经过防锈处理并妥善包装,不得因包装不善而在运输过程中损坏产品。

9.4 容栅数显标尺经检查符合本标准要求的应附有产品合格证,产品合格证上应标有本标准的标准号、产品序号和出厂日期。

**附 录 A**  
(资料性附录)  
**相互作用的定量检查方法**

**A.1 移动力的检查**

容栅数显标尺的尺杆和尺框相对移动的移动力和移动力变化可用弹簧测力计定量检查。

将容栅数显标尺水平放置,用测力计钩住尺框(或尺杆),拉动测力计,当尺框(或尺杆)开始移动后从测力计上读数,在整个工作范围内,测得的最大值即为移动力,其最大允许值参照表 A.1。

测力计水平使用时与竖直使用时零位不一致,应调整好零位后使用。

工作范围小于或等于 300 mm 的容栅数显标尺,宜钩住尺杆;工作范围大于 300 mm 的容栅数显标尺,因尺杆较重宜钩住尺框;工作范围大于或等于 800 mm 的容栅数显标尺,检查时需采取适当措施,消除因容栅数显标尺的自重引起的尺杆弯曲对移动力的影响。如:分段握住(或支承住)尺杆检查。

表 A.1

工作范围/mm	移动力/N
100	5
150	6
200	7
300	8
400	
500	15
600	
700	
800	18
1 000	
1 200	
1 500	25
2 000	

注:当工作范围不与表中给定工作范围一致时,可按与其最接近的一档选取。

**附录 B**  
(资料性附录)

**容栅数显标尺示值检查推荐量块尺寸**

容栅数显标尺的示值检查点量块尺寸推荐见下表 B.1。

**表 B.1**

单位为毫米

工作范围	容栅数显标尺 (以栅距为 5.08 mm 的为例)
100	11, 22, 33, 44, 55, 70, 85, 100
150	11, 32, 53, 74, 95, 110, 130, 150
200	25, 54, 83, 102, 131, 160, 180, 200
300	35, 74, 113, 152, 171, 220, 260, 300
400	41, 85, 122, 163, 204, 240, 280, 320, 360, 400
500	51, 102, 153, 204, 255, 300, 350, 400, 450, 500
600	61, 122, 183, 244, 305, 360, 420, 480, 540, 600
800	81, 163, 244, 322, 405, 480, 560, 640, 720, 800
1 000	101, 202, 303, 405, 504, 600, 700, 800, 900, 1000
1 200	61, 122, 183, 244, 305, 360, 420, 480, 540, 600, 660, 720, 780, 840, 900, 960, 1 020, 1 080, 1 140, 1 200
1 500	101, 172, 243, 314, 385, 460, 535, 610, 685, 760, 835, 910, 985, 1 060, 1 135, 1 210, 1 285, 1 360, 1 430, 1 500
2 000	101, 202, 303, 404, 505, 600, 700, 800, 900, 1 000, 1 100, 1 200, 1 300, 1 400, 1 500, 1 600, 1 700, 1 800, 1 900, 2 000