



中华人民共和国国家标准

GB/T 26094—2010

电感测微仪

Inductive length measuring instrument

2011-01-10 发布

2011-10-01 实施

中华人民共和国国家质量监督检验检疫总局
中国国家标准化管理委员会

发布

前 言

本标准由中国机械工业联合会提出。

本标准由全国量具量仪标准化技术委员会(SAC/TC 132)归口。

本标准负责起草单位:中原量仪股份有限公司。

本标准参加起草单位:中国计量学院、江苏麦克龙测量技术有限公司、广西壮族自治区计量检测研究院、河南省计量科学研究院。

本标准主要起草人:金国顺、赵军、黄晓宾、陆蕊、贾晓杰、张红飞。

电 感 测 微 仪

1 范围

本标准规定了电感测微仪的术语和定义、型式和基本参数、要求、检验方法、检验规则、标志与包装等。

本标准适用于分度值为 $0.1\ \mu\text{m}$ 、 $1\ \mu\text{m}$ ，量程不大于 $2\ \text{mm}$ ，以指针指示的电感测微仪(以下简称“测微仪”)。

2 规范性引用文件

下列文件中的条款通过本标准的引用而成为本标准的条款。凡是注日期的引用文件，其随后所有的修改单(不包括勘误的内容)或修订版均不适用于本标准，然而，鼓励根据本标准达成协议的各方研究是否可使用这些文件的最新版本。凡是不注日期的引用文件，其最新版本适用于本标准。

GB/T 191—2008 包装储运图示标志(ISO 780:1997,MOD)

GB 4208—2008 外壳防护等级(IP 代码)(IEC 60529:2001,IDT)

GB/T 4879—1999 防锈包装

GB/T 5048—1999 防潮包装

GB/T 6388—1986 运输包装收发货标志

GB/T 9969—2008 工业产品使用说明书 总则

GB/T 14436—1993 工业产品保证文件 总则

GB/T 17163—2008 几何量测量器具术语 基本术语

GB/T 17164—2008 几何量测量器具术语 产品术语

GB/T 17626.2—2006 电磁兼容 试验和测量技术 静电放电抗扰度试验(IEC 61000-4-2:2001, IDT)

GB/T 17626.3—2006 电磁兼容 试验和测量技术 射频电磁场辐射抗扰度试验(IEC 61000-4-3:2002, IDT)

3 术语和定义

GB/T 17163—2008、GB/T 17164—2008 中确立的术语和定义适用于本标准。

4 型式和基本参数

4.1 型式

测微仪由指示器和传感器组成，其型式及装夹尺寸见图 1 所示。图示仅供图解说明，不表示详细结构。

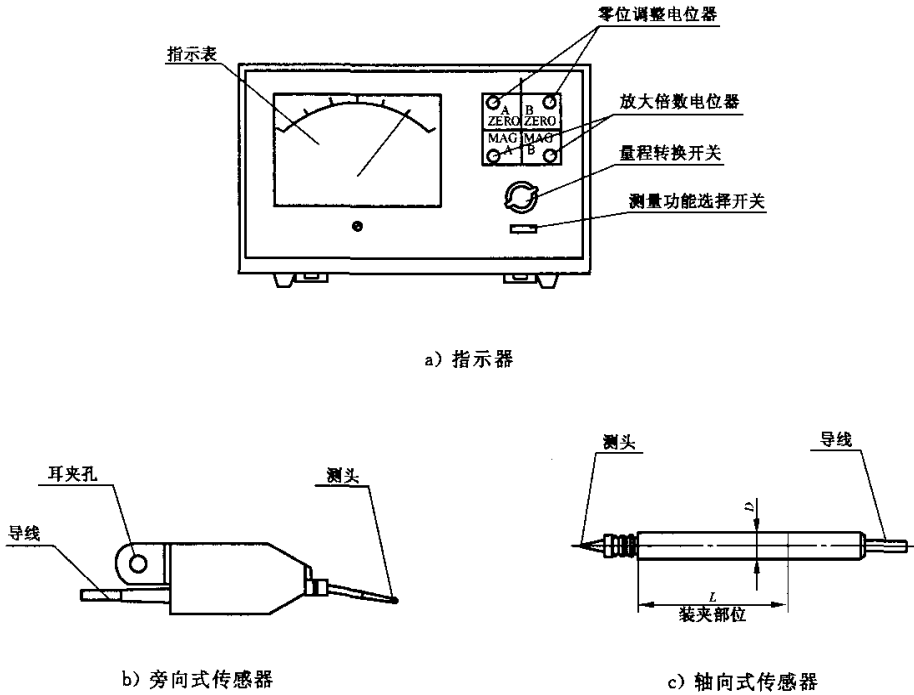


图 1 电感测微仪的型式示意图

4.2 基本参数

4.2.1 旁向式传感器装夹部位的型式和尺寸见图 2 的规定。

单位为毫米

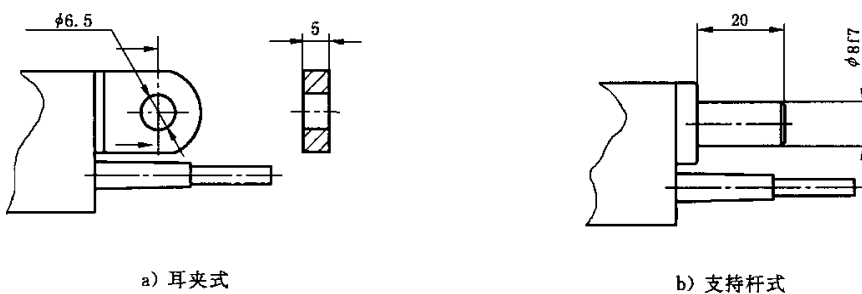


图 2 旁向式传感器装夹部位的型式示意图

4.2.2 轴向式传感器的装夹尺寸及轴向式传感器测头的连接尺寸见表 1、图 3 的规定。

表 1

单位为毫米

D	L(参考尺寸)
$\phi 28f7$	≥ 40
$\phi 16f7$	≥ 20
$\phi 8f7$	≥ 12

尺寸单位为毫米
表面粗糙度单位为微米

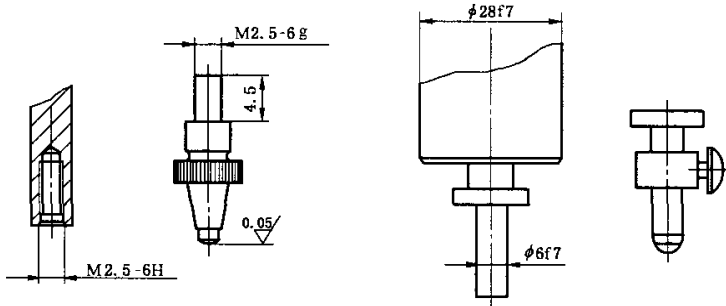


图 3 轴向式传感器测头的连接尺寸示意图

4.2.3 指示表上相邻两刻线间的距离不小于 1 mm。

5 要求

5.1 外观

测微仪表面不应有锈蚀、碰伤和镀层脱落等缺陷,各种标志、数字、刻线应正确清晰。

5.2 相互作用

测微仪各紧固部分牢固可靠,各转动部分应灵活,不应有卡滞和松动现象。

5.3 硬度和表面粗糙度

传感器测头应选用具有良好耐磨性的材料,其测量面的表面硬度不应低于 766 HV,表面粗糙度 R_a 不应大于 $0.1 \mu\text{m}$ 。

5.4 响应时间

测微仪响应时间应小于 1 s。

5.5 调零范围

测微仪调零范围应大于最小分度值档位的满量程。

5.6 零位平衡

测微仪零位平衡应小于最小刻线间距的 1/2。

5.7 误差

测微仪的重复性、方向误差、回程误差和最大允许误差见表 2 的规定。

表 2

分度值/ μm	重复性		方向误差	回程误差	最大允许误差 ^a / μm
	轴向式传感器	旁向式传感器			
0.1	1/2 个分度值	1 个分度值	1 个分度值	2 个分度值	$\pm(0.2+3 \times L^3)$
1	1/3 个分度值	1/2 个分度值	1/2 个分度值	1 个分度值	$\pm(0.5+3 \times L^3)$

^a 最大允许误差的计算公式中 L 为校准零位至检测点的距离,单位为 mm。

5.8 稳定性

在规定时间内,测微仪示值随时间变化的稳定性不应大于表 3 的规定。

表 3

分度值/ μm	规定时间/h	稳定性
0.1	0.5	2 个分度值
1	4	1 个分度值

5.9 测量力

5.9.1 传感器的测量力应符合表 4 的规定。

表 4

传感器型式		测量力/N	
轴向式传感器	夹持部位直径/ mm	φ8f7	0.75
		φ16f7	1.5
		φ28f7	2.5
旁向式传感器		0.25	

5.9.2 传感器测量力的变化应在 75%~125% 范围内。

5.10 防护等级(IP)

测微仪应具有防尘、防水能力,其防护等级不得低于 IP40(见 GB 4208—2008)。

5.11 抗静电干扰能力和抗电磁干扰能力

测微仪的抗静电干扰能力和抗电磁干扰能力均不应低于 1 级(见 GB/T 17626. 2—2006、GB/T 17626. 3—2006)。

5.12 工作环境

测微仪应能在环境温度 0℃~40℃、相对湿度不大于 80% 的条件下进行正常工作。

6 检验方法

6.1 检验条件

测微仪的检验应在温度为 20℃±1℃,温度变化不应大于 0.5℃/h 的检验室内进行。受检前,测微仪和检验器具应在检验室内等温 4 h 以上。测微仪通电后应预热 30 min,正式检验在放大倍数调好后进行。

6.2 检验项目、方法和检验器具

测微仪的检验项目、检验方法和检验器具见表 5。

表 5

序号	检验项目	检验方法	检验器具
1	响应时间	在最小分度值档位上,使测头与测量台架工作台上的量块相接触,然后迅速使测头移动,测出从给测头等于 1/2 示值范围的迅速变位起,到指针指示在一个最小分度值之内为止所需的时间	测量台架、量块、秒表
2	调零范围	在最小分度值档位上,将零位调整旋钮从一端旋到另一端时,读出指针移动的范围	测量台架、量块
3	零位平衡	在最小分度值档位上,使指针对准零位刻度线,依次向各档转动量程转换开关,观察各档指针对零位的偏移量	测量台架、量块
4	重复性	在最小分度值档位上,使测头与测量台架工作台上的量块相接触,将测微仪的指针对准任意一条刻度线,用提升机构把测头提起,再使其自由落下,其提升量应稍大于该档的示值范围,且每次提升量基本一致,重复 10 次取其各次示值中最大值与最小值的差值(见图 4)	测量台架、量块、提升机构
5	方向误差	使测头的运动方向垂直于测量台架工作台面,并与测量台架工作台上台面上的半圆柱侧块圆柱面顶部相接触(见图 5),调整测微仪的指针对准任意一个刻度线,以前、后、左、右四个方向推动半圆柱侧块,记下每次半圆柱侧块圆柱面顶部与测头接触时的读数(示值拐点),计算指示表最大示值与最小示值之差,即为方向误差	测量台架、半圆柱侧块

表 5 (续)

序号	检验项目	检验方法	检验器具
6	回程误差	使测头与测量台架工作台上的量块相接触,给传感器以正向位移,使指针对准指示表左侧任意一条刻度线后,用提升机构把测头提起,其提升量应稍大于该档的示值范围,再缓慢放下,求出提升前后指针指示的差值,重复 3 次,取最大值(见图 4),用同样方法对准指示表右侧任意一条刻度线,再检定一次	测量台架、量块、提升机构
7	示值误差	使测头与测量台架工作台上的量块相接触,将测微仪的指针对准零刻度线,然后根据示值范围的四等分(或六等分)置换相对应的量块,依次检定出这些受检位置的示值误差,取其最大值(见图 4)	测量台架、量块 ^a
8	稳定性	在最小分度值档位上,使测头与测量台架工作面相接触,并使指针与满刻度线相邻的刻度线重合,经一定的准备时间后在规定的时间内读出示值的最大变化量(见图 4)	测量台架、量块、时钟
9	测量力	使装在测量台架上的传感器的测头处于自由悬垂状态,然后用测力计沿测头运动方向对测头向上加力,读出指针通过零位时的测力计读数,然后使测头向下移动,当指针通过零位时再次在测力计上读数,取两次读数的平均值,作为测量力(见图 6)	测量台架、测力计

^a 检验示值误差用的量块规定如下:
 测微仪分度值为 0.1 μm 的选用二等量块;
 测微仪分度值为 1 μm 的选用三等量块。

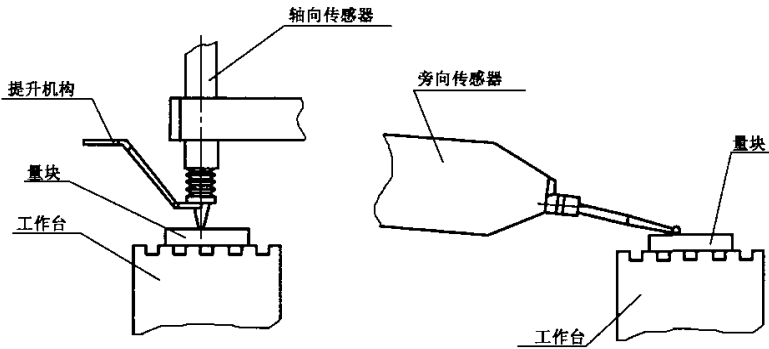


图 4 检验重复性、回程误差和示值误差的示意图

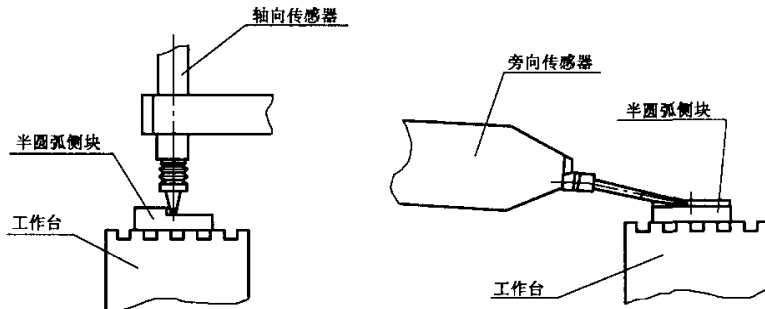


图 5 检验方向误差的示意图

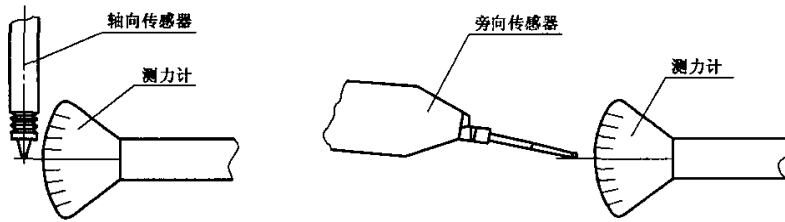


图6 检验测量力的示意图

7 试验方法

7.1 防水、防尘试验

测微仪的防水、防尘试验应符合 GB 4208—2008 的规定。

7.2 抗静电干扰试验

测微仪的抗静电干扰试验应符合 GB/T 17626.2—2006 的规定。

7.3 抗电磁干扰试验

测微仪的抗电磁干扰试验应符合 GB/T 17626.3—2006 的规定。

8 标志与包装

8.1 标志

8.1.1 指示器的标牌或面板上应标志：

- a) 制造企业或注册商标；
- b) 仪器的名称及型号；
- c) 制造日期及产品序号。

8.1.2 传感器上应标志：

- a) 制造企业或注册商标；
- b) 传感器的型号；
- c) 制造日期及产品序号。

8.1.3 测微仪外包装的标志应符合 GB/T 191—2008 和 GB/T 6388—1986 的规定。

8.2 包装

8.2.1 测微仪的包装应符合 GB/T 4879—1999 和 GB/T 5048—1999 的规定。

8.2.2 测微仪应具有符合 GB/T 14436—1993 规定的产品合格证和符合 GB/T 9969—2008 规定的使用说明书,以及装箱单。