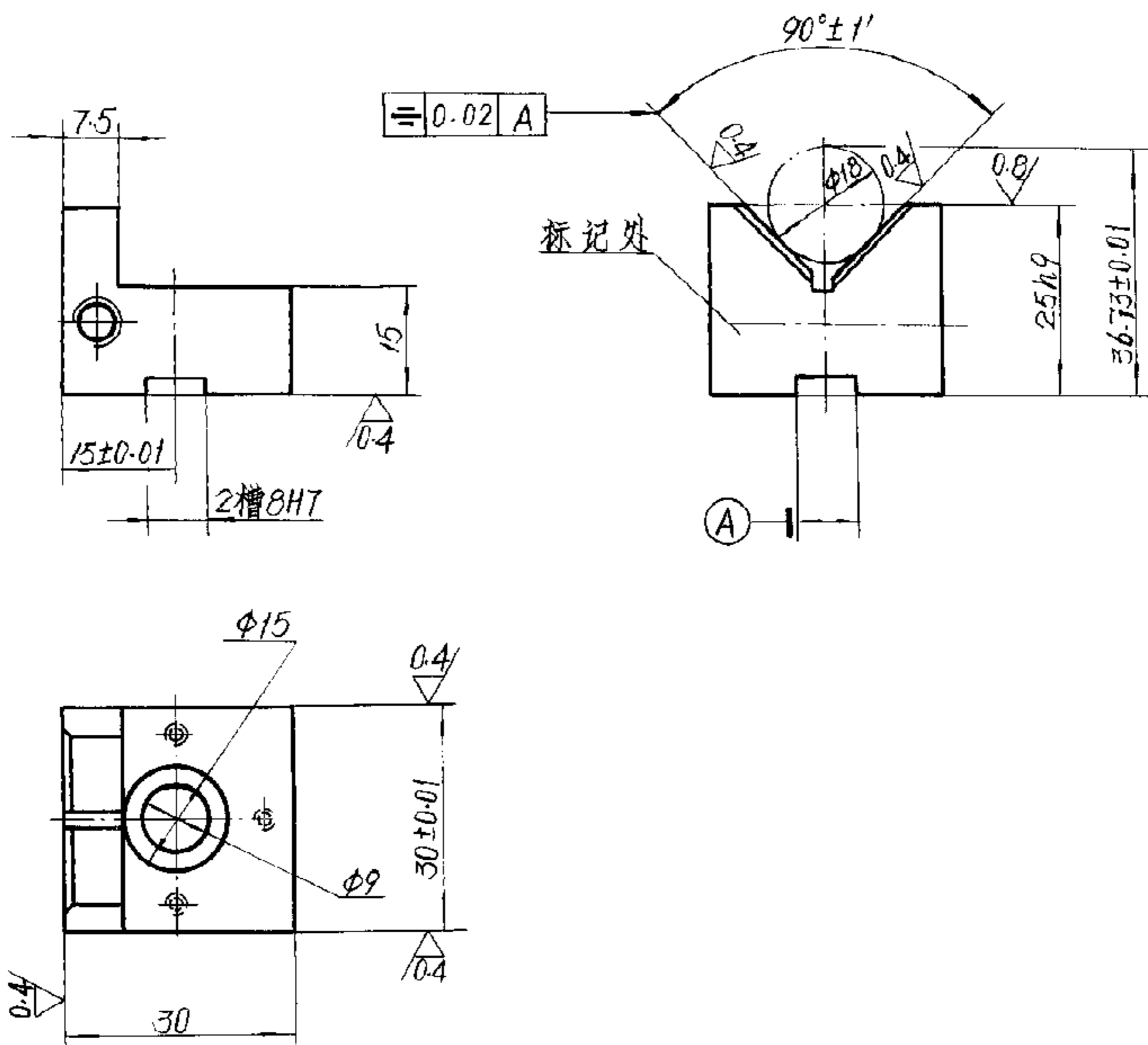
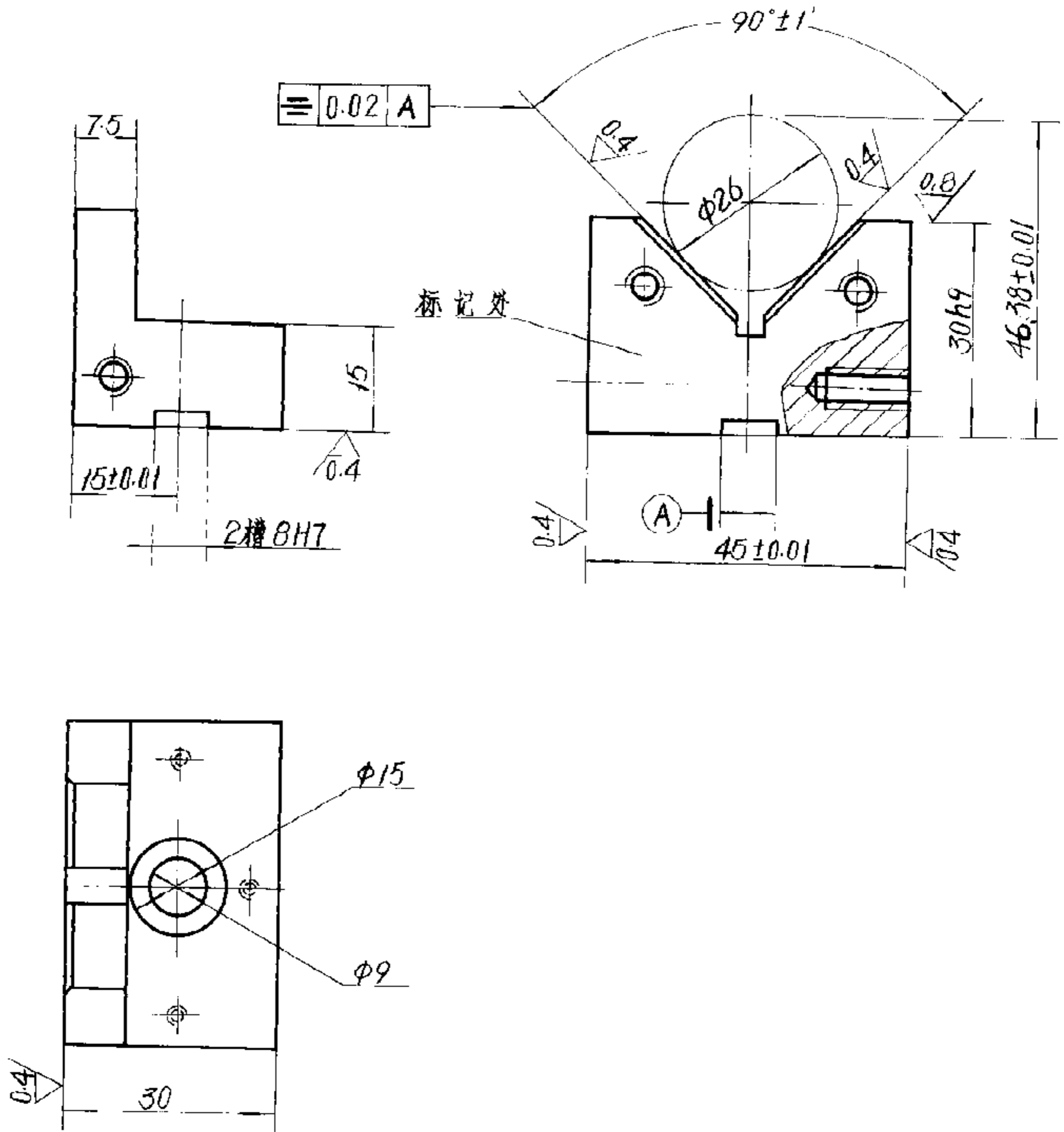


V形角铁

代替 HB1241-75



分类代号: X2630
 标 记: X263005



分类代号: X2630

标 记: X263010

- 1 材 料: 20CrMnTi 按 GB3077-82。
- 2 热处理: 渗碳深度 0.8~1.2 mm HRC58~64 人工时效。
- 3 技术条件按 HB 1770-87。