

中华人民共和国国家计量技术规范

JJF 1084—2002

框式水平仪和条式水平仪 校准规范

Calibration Specification for Frame
Levels and Shaft Levels

2002-05-24 发布

2002-08-24 实施

国家质量监督检验检疫总局 发布

框式水平仪和条式水平仪

校 准 规 范

Calibration Specification for

Frame Levels and Shaft Levels

JJF 1084—2002
代替 JJG 38—1984

本规范经国家质量监督检验检疫总局于 2002 年 05 月 24 日批准，并自 2002 年 08 月 24 日起施行。

归口单位： 全国几何量角度计量技术委员会

起草单位： 湖北省计量测试技术研究院

本规范由归口单位负责解释

本规范主要起草人：

汪丰焰 （湖北省计量测试技术研究院）

阎志京 （湖北省计量测试技术研究院）

郑 华 （湖北省计量测试技术研究院）

参加起草人：

黄润华 （湖北省计量测试技术研究院）

杨 莉 （湖北省计量测试技术研究院）

目 录

1 范围	(1)
2 引用文献	(1)
3 概述	(1)
4 计量特性	(2)
4.1 工作面的平面度	(2)
4.2 偏斜误差	(2)
4.3 零位误差	(2)
4.4 分度值误差	(2)
5 校准条件	(3)
5.1 环境条件	(3)
5.2 测量标准及其他设备	(3)
6 校准项目和校准方法	(3)
6.1 校准项目	(3)
6.2 校准方法	(3)
7 校准结果的表达	(6)
8 复校时间间隔	(6)
附录 A 水平仪分度值计算实例	(7)
附录 B 水平仪零位检定器校准方法	(10)
附录 C 校准证书格式及内容	(13)

框式水平仪和条式水平仪校准规范

1 范围

本规范适用于分度值为 $(0.02 \sim 0.10)$ mm/m 的框式水平仪和条式水平仪的校准。

2 引用文献

本规范引用下列文献：

GB/T 16455—1996 条式和框式水平仪

JJF 1001—1998 通用计量术语及定义

JJF 1059—1999 测量不确定度评定与表示

使用本规范时，应注意使用上述引用文献的现行有效版本。

3 概述

框式、条式水平仪是利用液面水平的原理，以水准泡直接显示角位移，测量相对于水平和铅垂位置微小倾斜角度的一种通用角度计量器具；也可用于测量各种机床导轨的直线度、平面度及平行度，校正设备安装的水平 and 铅直位置等。

框式水平仪和条式水平仪的外形结构如图 1、图 2 所示。

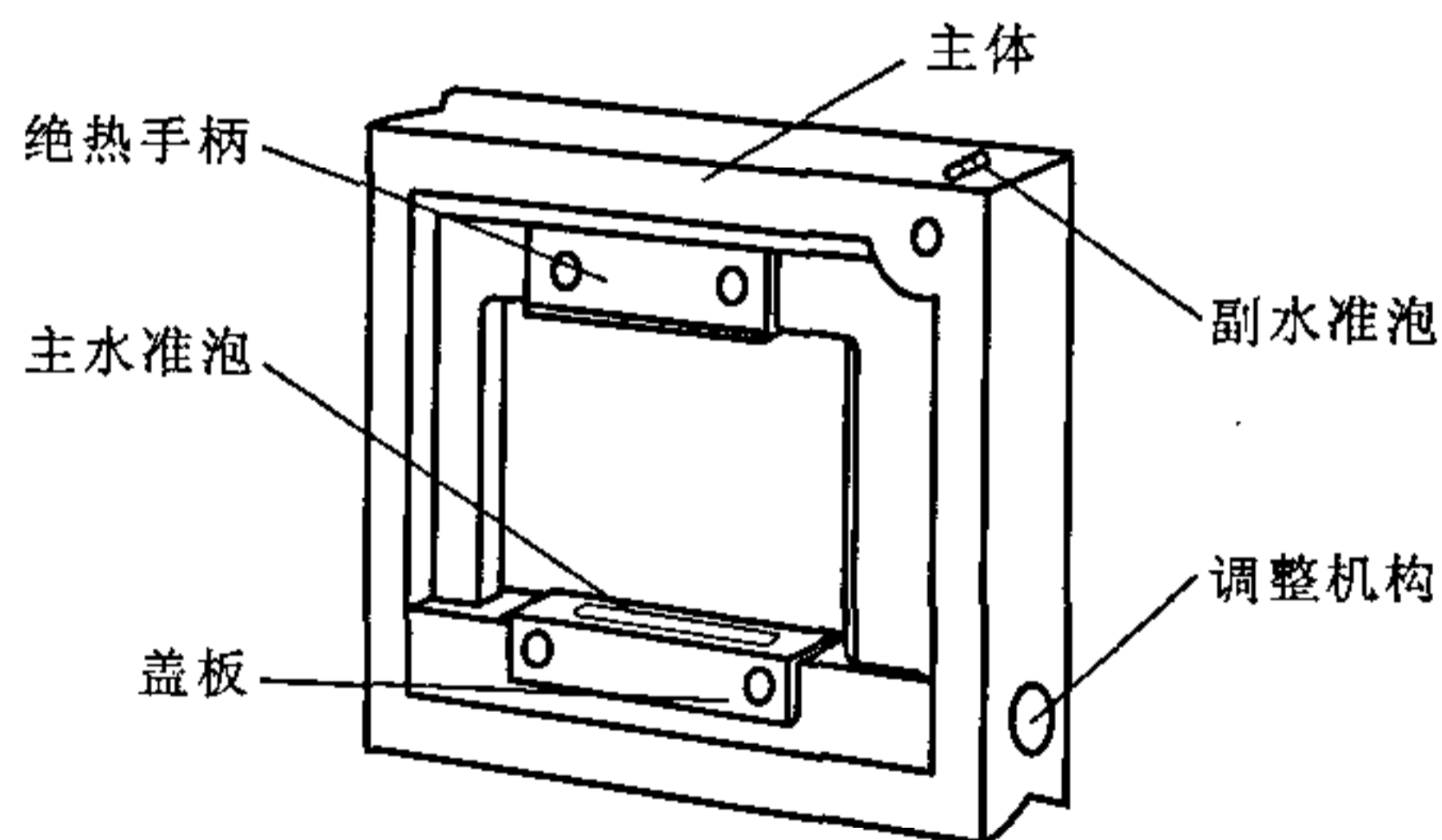


图 1

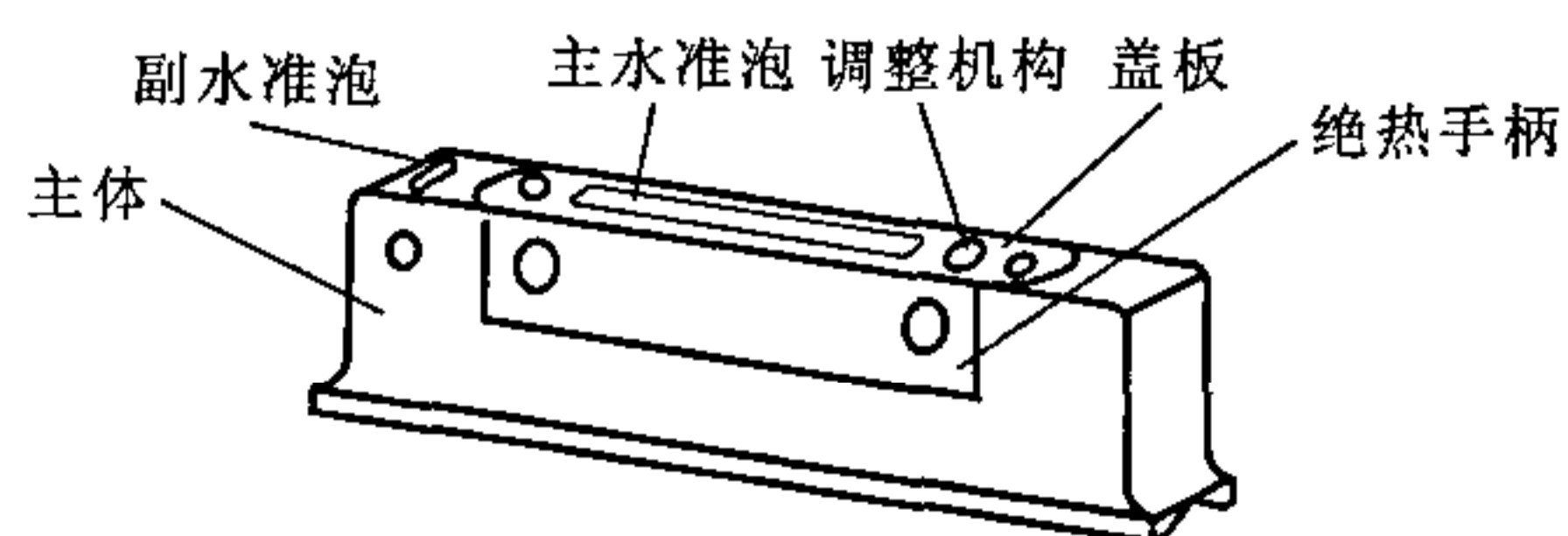


图 2

4 计量特性

4.1 工作面的平面度

工作面不允许呈凸形，工作面的平面度见表 1。

表 1

分度值/(mm/m)	0.02	0.05, 0.10
工作面平面度/mm	0.003	0.005

4.2 偏斜误差

水平仪工作面横向倾斜 5° 时，偏斜误差不大于 $1/4$ 分度。

4.3 零位误差

水平仪零位误差见表 2。

表 2

名 称	基 准 面	分度值/(mm/m)	零位误差/格
框式水平仪	下平面及下 V 形工作面	0.02	1/4
		0.05	
		0.10	
	上平面、侧平面 及侧 V 形工作面	0.02	1/2
		0.05	1/3
		0.10	1/4
条式水平仪	平面及 V 形工作面	0.02	1/4
		0.05	
		0.10	

4.4 分度值误差

标称分度值与任意一个实测分度值之差不大于标称分度值的 20% [即实测分度值在 (1 ± 0.2) 格内]。

5 校准条件

5.1 环境条件

校准时室内温度应为 $(20 \pm 2)^\circ\text{C}$ ，每小时变化不大于 1°C ，平衡温度的时间不少于 3 h。

5.2 测量标准及其他设备

0 级刀口形直尺，2 级量块；
分度值为 0.005 mm/m 的水平仪检定器；
水平仪零位检定器，条式水平仪。

6 校准项目和校准方法

6.1 校准项目

6.1.1 工作面的平面度

6.1.2 偏斜误差

6.1.3 零位误差

6.1.4 分度值误差

6.2 校准方法

6.2.1 为校准计量特性，应对以下技术要求进行适当检查，满足相应要求后进行校准。

6.2.1.1 外观

- a) 水平仪工作面上不应有砂眼、气孔、裂纹、划伤、碰痕、锈蚀等缺陷。
- b) 水准泡清洁、透明，刻线清晰、均匀、无脱色现象。

6.2.1.2 各部分相互作用

- a) 水准泡安装牢固，零位调整机构可靠、有效。
- b) 水准泡的气泡长度与其中央两长刻线之间的距离，其偏差对分度值为 0.02 mm/m ， 0.05 mm/m 的水平仪不大于 1 格；对分度值为 0.10 mm/m 的水平仪不大于 0.5 格。
- c) 气泡移动平稳，无目力可见的跳动和停滞现象。

6.2.2 工作面的平面度

在被测工作面 3 个方向上用刀口形直尺和量块进行测量，取最大值为平面度。

6.2.3 偏斜误差

如图 4 (b) 所示，测量前将芯轴（能与 V 形工作面中间位置相切）固定在水平仪零位检定器的工作台上，再将水平仪放在芯轴上，使横向水泡居中，然后将水平仪绕芯轴前后倾斜约 5° ，两次读数之差的一半为偏斜误差。

6.2.4 零位误差

6.2.4.1 下平工作面为基准的零位误差

如图 3 所示，测量前将被校水平仪放在水平仪零位检定器的工作台上，紧靠定位块，待气泡稳定后在气泡的一端读数 a_1 ；然后将水平仪调转 180° ，准确地放在原位置，

按照第一次读数的一边记下气泡另一端的读数 a_2 ，两次读数差的一半为零位误差。
重新调零后的水平仪放置 4 h，再次进行测量。

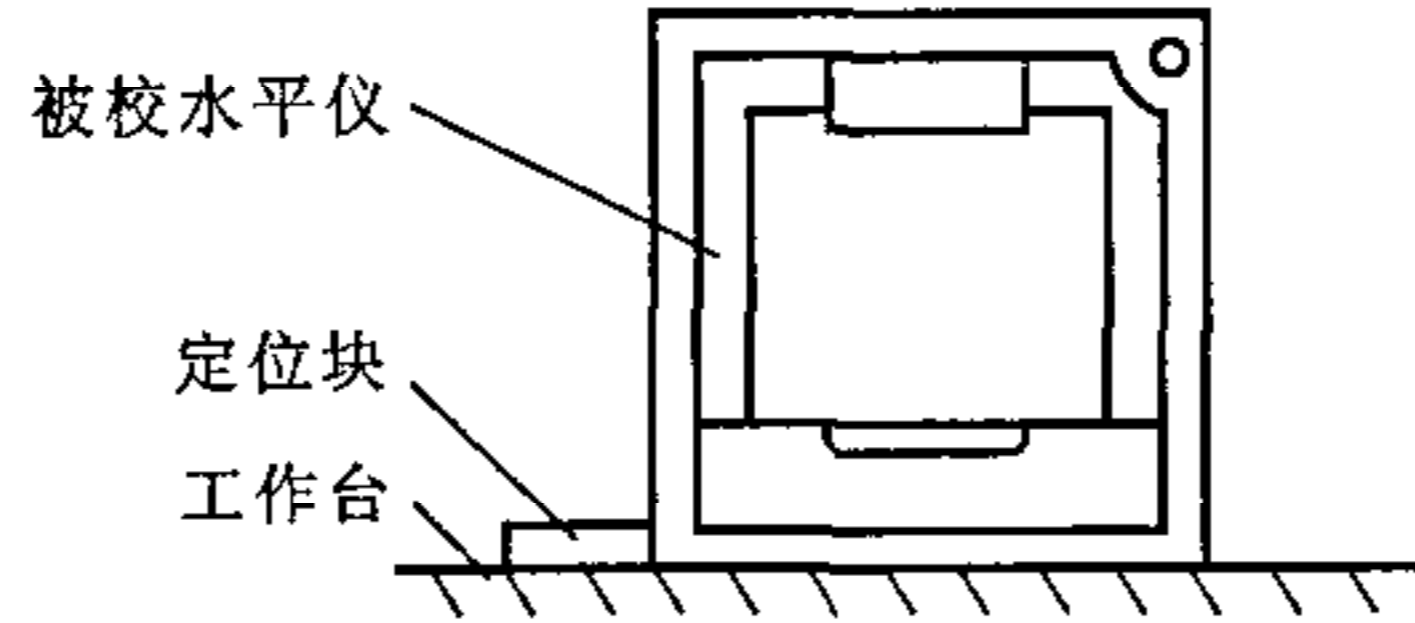


图 3

6.2.4.2 下 V 形工作面为基准的零位误差

如图 4 (a) 所示，测量前将芯轴（能与 V 形工作面中间位置相切）固定在水平仪零位检定器的工作台上，再将水平仪放在芯轴上，使横向水泡居中，然后按 6.2.4.1 的方法测量，两次读数差的一半为零位误差。

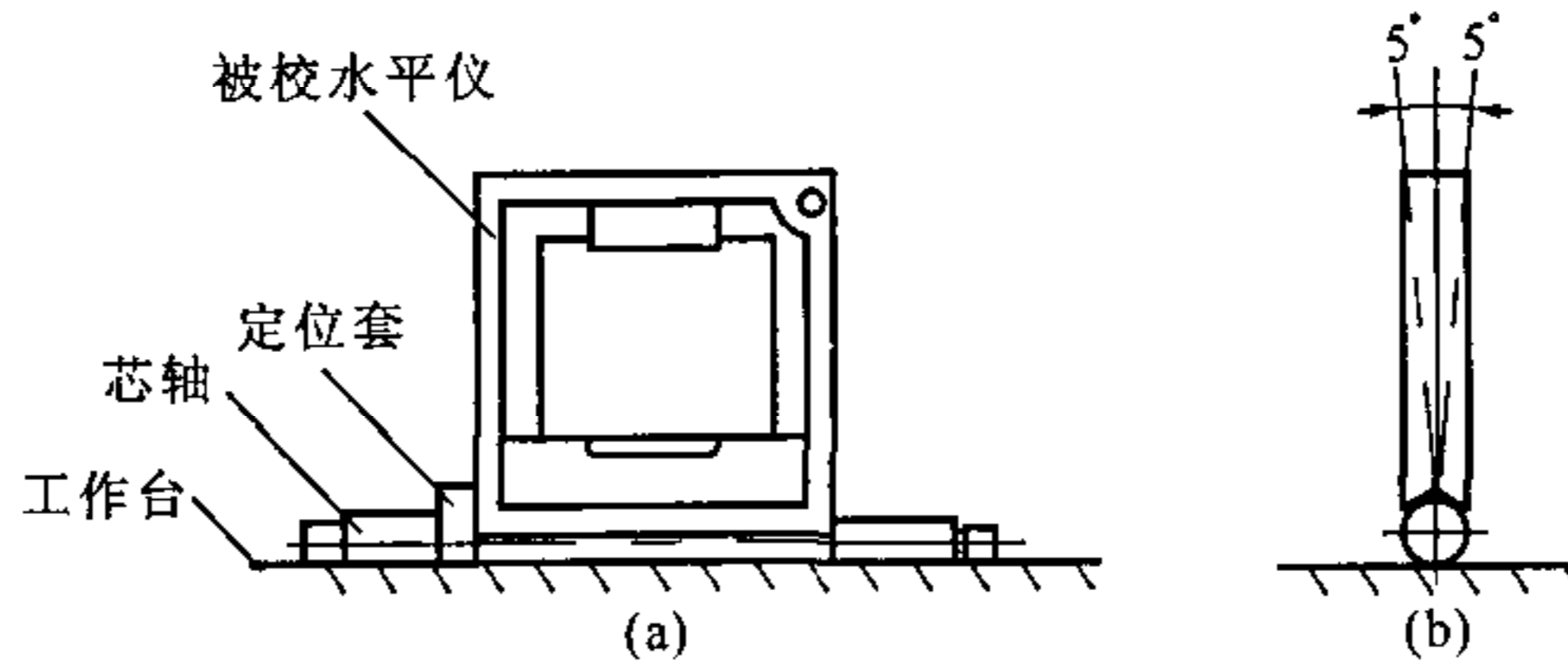


图 4

6.2.4.3 框式水平仪上工作面为基准的零位误差

将被校框式水平仪放在水平仪零位检定器的工作台上，紧靠定位块，再将同规格的条式水平仪放在被校框式水平仪上，如图 5 所示。待气泡稳定后，在条式水平仪气泡的一端读数 b_1 。同时在被校框式水平仪气泡的一端（与条式水平仪方向相同的一边）读

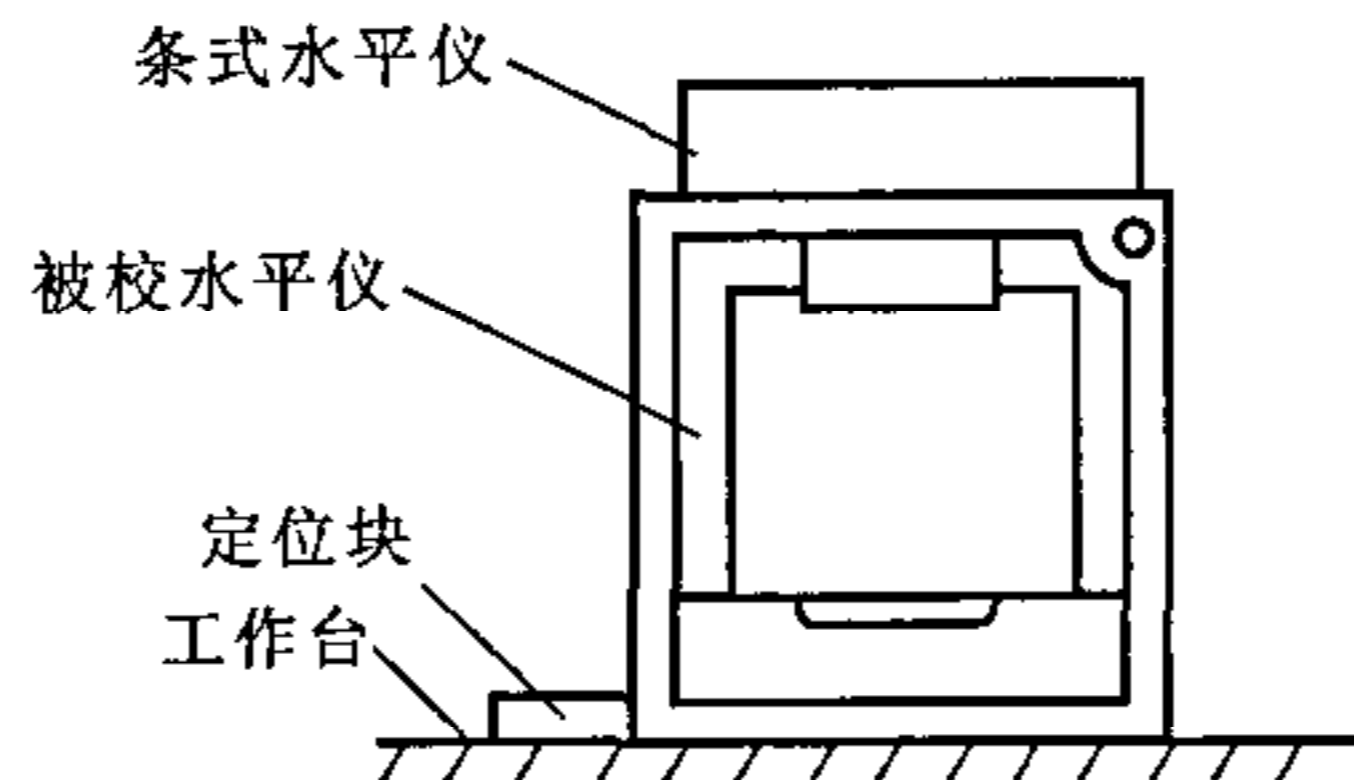


图 5

数 a_1 。然后，将被校框式水平仪调转 180° ，条式水平仪仍按原方向放在被校框式水平仪上，在条式水平仪同一端读数 b_2 ，在被校框式水平仪第一次读数的一边记下气泡另一端的读数 a_2 ；零位误差用下式计算：

$$\Delta_{\text{零位}} = [(b_2 - b_1)/2] - [(a_2 - a_1)/2] \quad (1)$$

6.2.4.4 框式水平仪侧平工作面为基准的零位误差

如图 6 所示，将被校框式水平仪的侧平工作面靠紧平靠尺的一侧，待气泡稳定后在气泡的一端读数。然后将被校框式水平仪调转 180° 靠紧平靠尺的另一侧，在第一次读数的一边记下气泡另一端的读数，两次读数差的一半为零位误差。

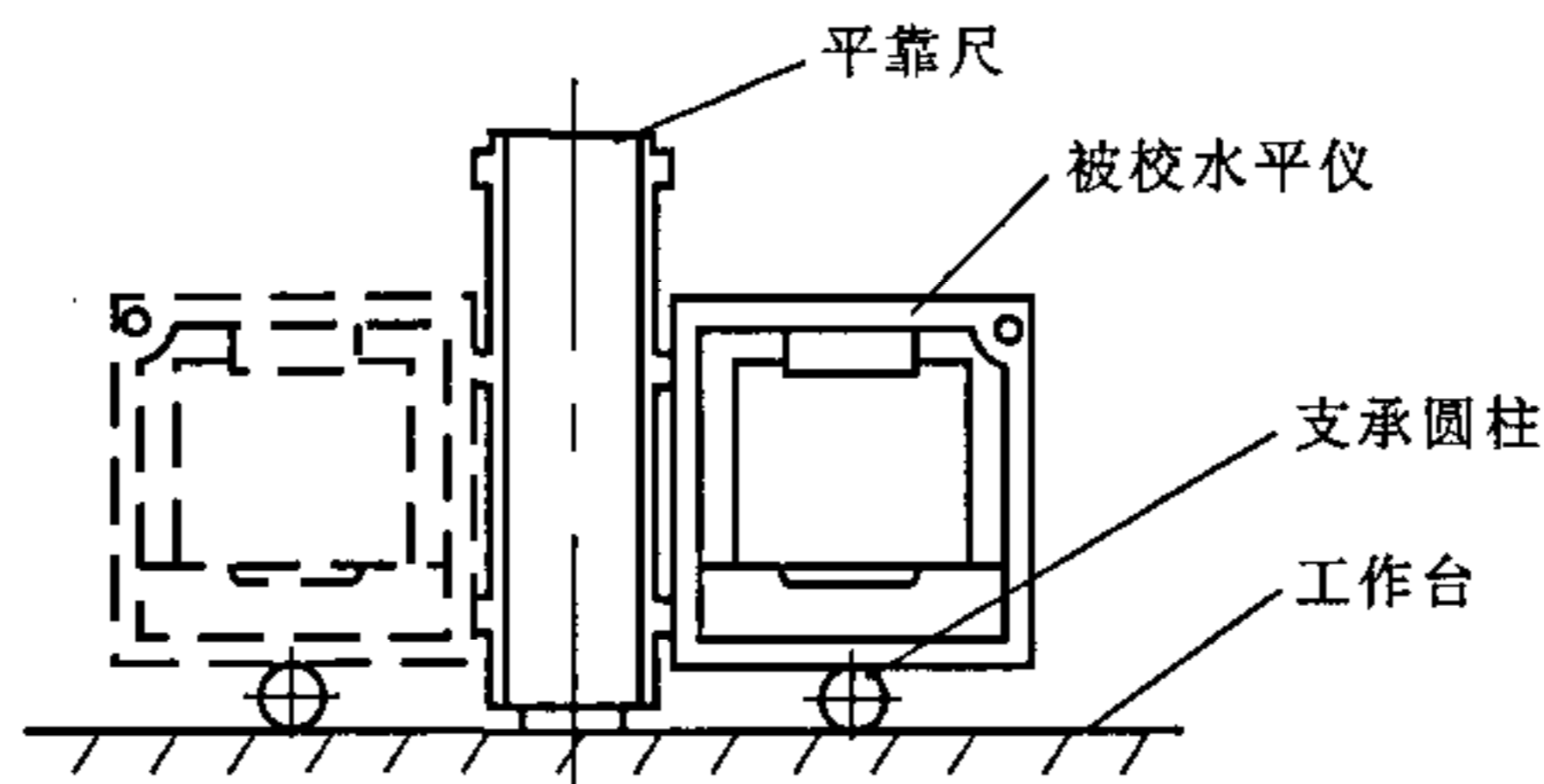


图 6

6.2.4.5 框式水平仪侧 V 形工作面为基准的零位误差

如图 7 所示，将被校框式水平仪的侧 V 形工作面靠紧标准芯轴的一侧，待气泡稳定后在气泡的一端读数。然后将被校框式水平仪调转 180° 靠紧标准芯轴的另一侧，在第一次读数的一边记下气泡另一端的读数，两次读数差的一半为零位误差。

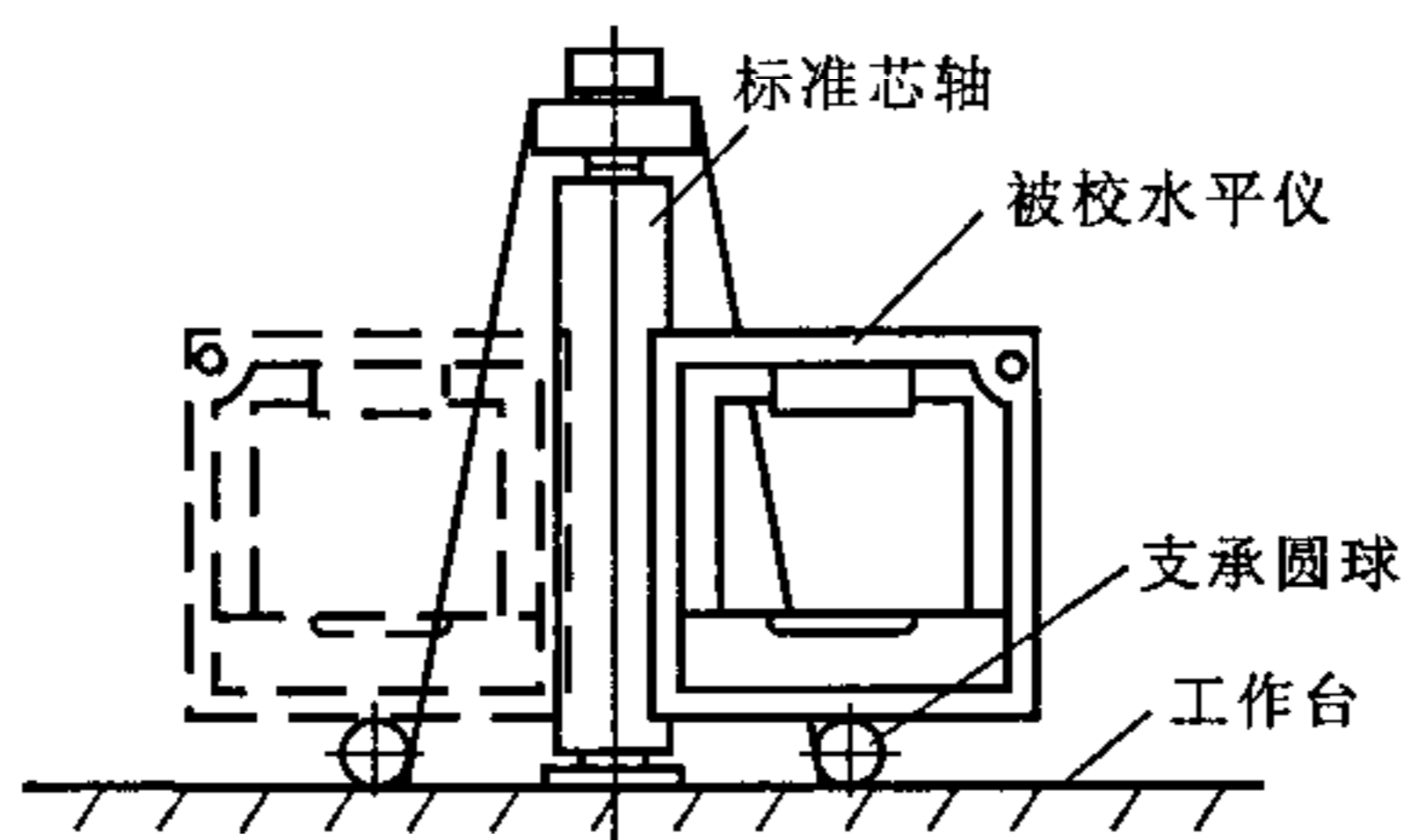


图 7

6.2.5 分度值误差

将被校水平仪放在水平仪检定器的工作台上，如图 8 所示。

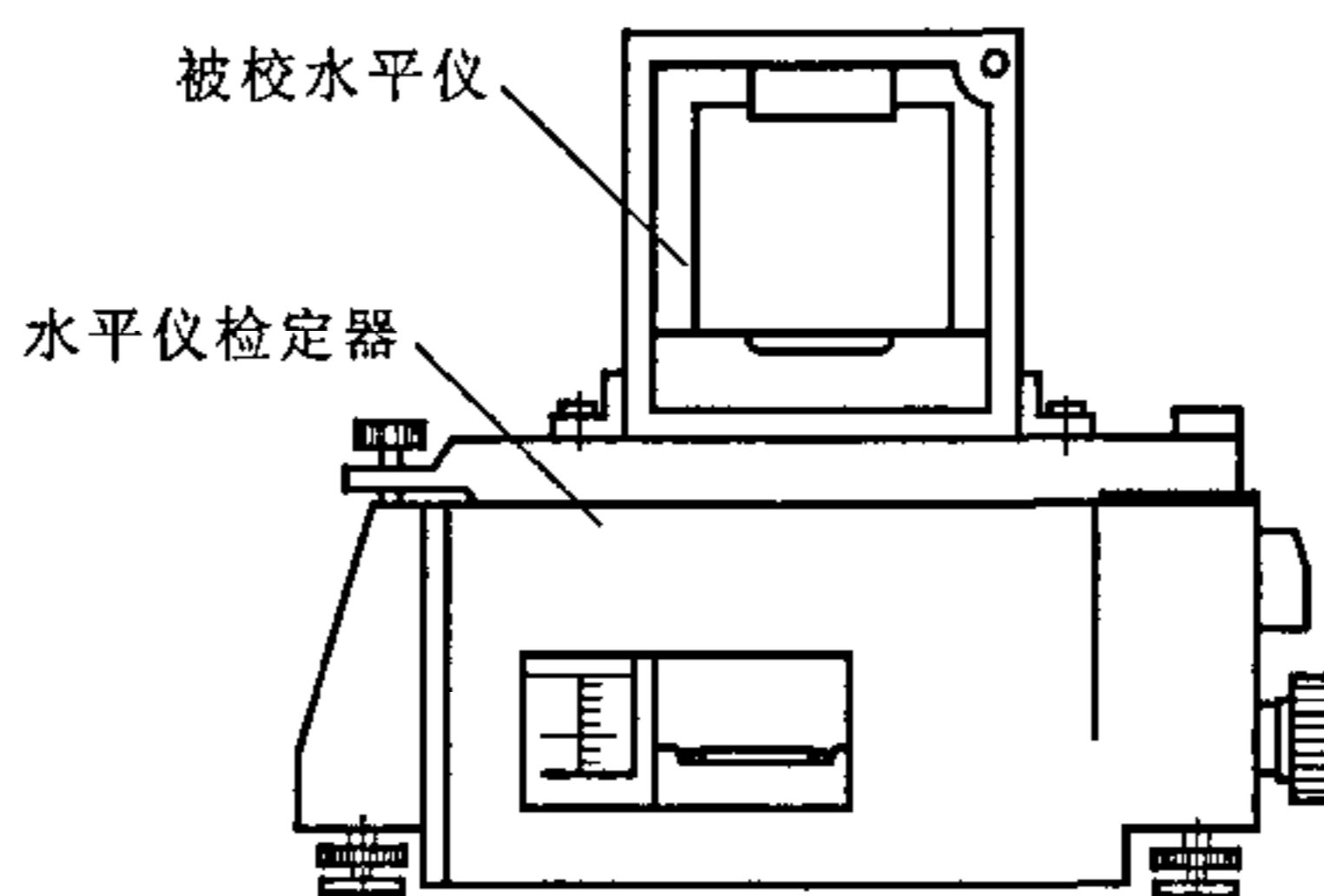


图 8

调整水平仪检定器，使被校水平仪的气泡对准水准泡左边（或右边）的起始线，同时使水平仪检定器的示值位于某一整数。然后依次改变水平仪检定器的示值，每次改变量为被校水平仪的标称分度值，待气泡稳定后，在气泡的一端进行读数，取其两次读数的平均值 $a_0, a_1, a_2, \dots, a_n$ 。以同样的方法校准水准泡另一边。为了消除检定器螺杆空程影响，微动手轮应按同一方向旋转。

水平仪的实测平均分度值 $\bar{\tau}$ / (mm/m) 可根据水平仪检定器的示值变化量与水平仪气泡的实测位移量按下式计算：

$$\bar{\tau} = (|b_n - b_0|_{\text{左}} + |b_n - b_0|_{\text{右}}) \cdot \epsilon / [(a_n - a_0)_{\text{左}} + (a_n - a_0)_{\text{右}}] \quad (2)$$

式中： $|b_n - b_0|$ ——水平仪检定器的示值变化量，格；

$(a_n - a_0)$ ——水平仪气泡的实测位移量，格；

ϵ ——水平仪检定器的分度值，mm/m。

水平仪如果标称分度值与实测平均分度值之差的绝对值超过标称分度值的 10%，而气泡的位移量呈线性变化时，可重新确定它的分度值，并按新的分度值计算分度值误差。分度值误差按下式计算：

$$\Delta_{\text{分度值}} = a_i - a_{i-1} - 1 \quad (3)$$

水平仪分度值计算实例见附录 A。

7 校准结果的表达

校准后的水平仪，出具校准证书；给出校准结果及分度值误差测量的不确定度；对重新标定分度值的水平仪，同时给出实测分度值和分度值误差及分度值误差测量结果的不确定度。

8 复校时间间隔

复校时间间隔根据水平仪的使用情况，建议一般不超过 1 年。

附录 A

水平仪分度值计算实例

A.1 用分度值为 0.005 mm/m 的水平仪检定器校准一台分度值为 0.02 mm/m 的水平仪，校准结果为表 A.1。

表 A.1

格

校准序号	左 边			右 边		
	检定器的示值 b_i	水平仪的读数 a_i	实测分度值 $a_i - a_{i-1}$	检定器的示值 b_i	水平仪的读数 a_i	实测分度值 $a_i - a_{i-1}$
0	10	0.0		40	0.0	
1	14	0.9	0.9	36	1.0	1.0
2	18	1.7	0.8	32	2.1	1.1
3	22	2.8	1.1	28	3.1	1.0
4	26	3.7	0.9	24	4.1	1.0
5	30	4.7	1.0	20	5.1	1.0
6	34	5.6	0.9	16	5.9	0.8
7	38	6.5	0.9	12	6.9	1.0
8	42	7.5	1.0	8	7.9	1.0

$$\begin{aligned}\bar{\tau} &= (|42 - 10|_{\text{左}} + |8 - 40|_{\text{右}}) \times 0.005 / [(7.5 - 0)_{\text{左}} + (7.9 - 0)_{\text{右}}] \\ &= 0.0208 \quad (\text{mm/m})\end{aligned}$$

$$\tau_{\text{标}} - \bar{\tau} = 0.02 - 0.0208 = -0.0008 \quad (\text{mm/m})$$

$$|-0.0008| < 0.002 \quad (\text{mm/m})$$

被校水平仪的标称分度值与实测平均分度值之差的绝对值未超过标称分度值的

10%；任意一个实测分度值误差均在标称分度值的 20% 范围内。

A.2 用分度值为 0.005 mm/m 的水平仪检定器校准一台标称分度值为 0.02 mm/m 的水平仪，校准结果见表 A.2。

表 A.2 格

校准序号	左 边			右 边		
	检定器的示值 b_i	水平仪的读数 a_i	实测分度值 $a_i - a_{i-1}$	检定器的示值 b_i	水平仪的读数 a_i	实测分度值 $a_i - a_{i-1}$
0	10	0.0		40	0.0	
1	14	0.7	0.7	36	0.6	0.6
2	18	1.5	0.8	32	1.3	0.7
3	22	2.1	0.6	28	1.9	0.6
4	26	2.8	0.7	24	2.5	0.6
5	30	3.5	0.7	20	3.2	0.7
6	34	4.1	0.6	16	3.9	0.7
7	38	4.9	0.8	12	4.6	0.7
8	42	5.7	0.8	8	5.2	0.6

$$\begin{aligned}\bar{\tau} &= (|42 - 10|_{\text{左}} + |8 - 40|_{\text{右}}) \times 0.005 / [(5.7 - 0)_{\text{左}} + (5.2 - 0)_{\text{右}}] \\ &= 0.0294 \quad (\text{mm/m})\end{aligned}$$

$$\tau_{\text{标}} - \bar{\tau} = 0.02 - 0.0294 = -0.0094 \quad (\text{mm/m})$$

$$|-0.0094| > 0.002 \quad (\text{mm/m})$$

被校水平仪的标称分度值与实测平均分度值之差的绝对值超过标称分度值的 10%；实测分度值误差超过标称分度值的 20%；但气泡的位移量呈线性变化，可重新确定它的分度值；按新的分度值 0.03 mm/m 进行校准，校准结果见表 A.3。

表 A.3

格

校准序号	左 边			右 边		
	检定器的示值 b_i	水平仪的读数 a_i	实测分度值 $a_i - a_{i-1}$	检定器的示值 b_i	水平仪的读数 a_i	实测分度值 $a_i - a_{i-1}$
0	10	0.0		56	0.0	
1	16	0.9	0.9	50	1.0	1.0
2	22	1.9	1.0	44	1.9	0.9
3	28	3.0	1.1	38	3.0	1.1
4	34	4.0	1.0	32	4.0	1.0
5	40	4.9	0.9	26	5.0	1.0
6	46	5.9	1.0	20	5.9	0.9
7	52	7.0	1.1	14	7.0	1.1
8	58	8.0	1.0	8	8.0	1.0

$$\begin{aligned}\bar{\tau} &= (|58 - 10|_{\text{左}} + |8 - 56|_{\text{右}}) \times 0.005 / [(8.0 - 0)_{\text{左}} + (8.0 - 0)_{\text{右}}] \\ &= 0.03 \quad (\text{mm/m})\end{aligned}$$

$$\tau_{\text{标}} - \bar{\tau} = 0.03 - 0.03 = 0 \quad (\text{mm/m})$$

$$0 < 0.003 \text{ mm/m}$$

按分度值 0.03 mm/m 进行校准, 被校水平仪的标称分度值与实测平均分度值之差的绝对值未超过标称分度值的 10%; 任意一个实测分度值误差均在标称分度值的 20% 范围内。

附录 B

水平仪零位检定器校准方法

B.1 范围

本方法适用于水平仪零位检定器的校准。

B.2 概述

水平仪零位检定器可用于校准条式水平仪、框式水平仪和合像水平仪的零位误差，以及水平仪零位的调整。其结构如图 B.1 所示。

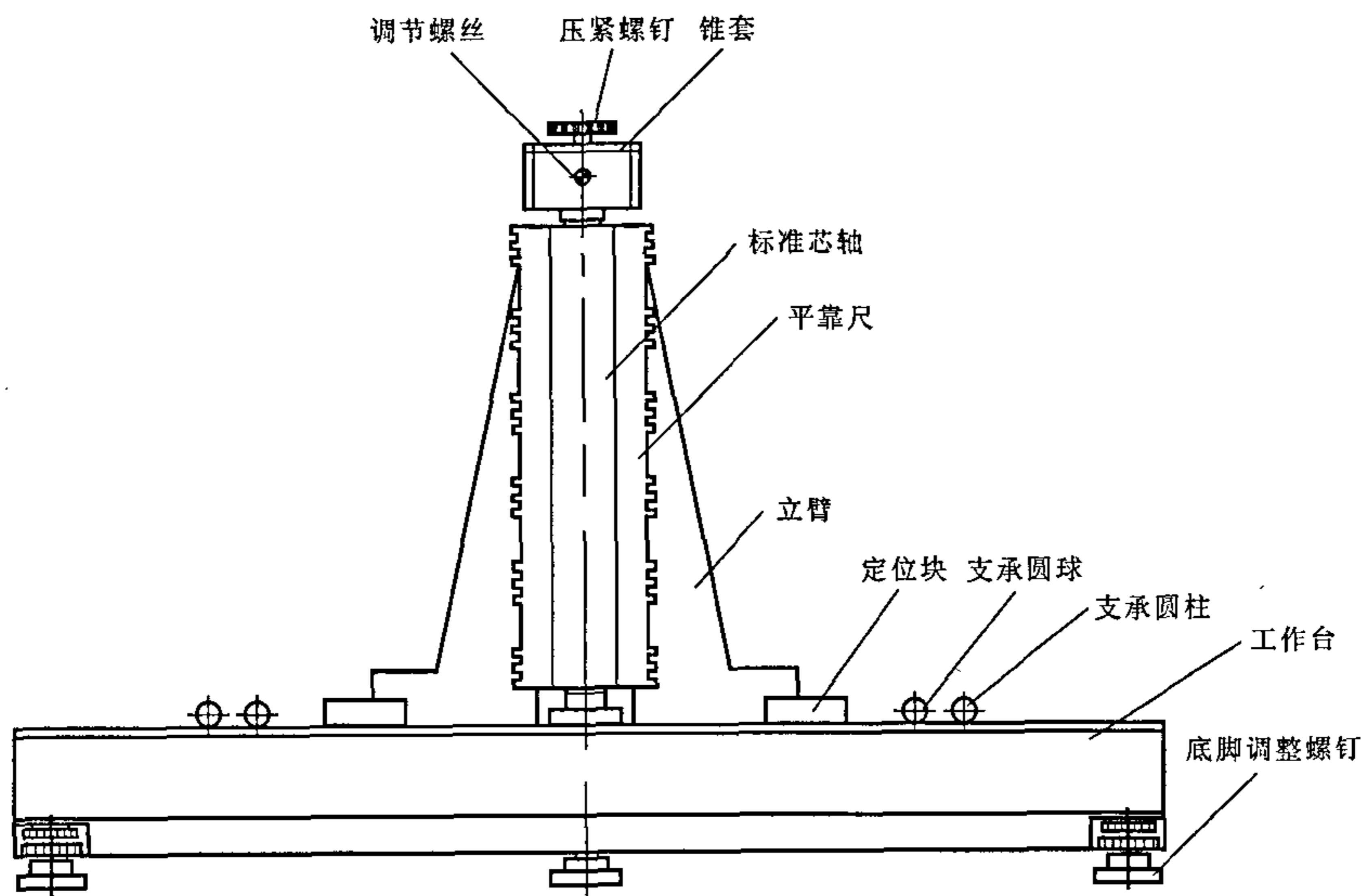


图 B.1

B.3 计量特性

B.3.1 工作台面平面度

工作台的平面度不大于 0.008 mm。

B.3.2 标准芯轴素线直线度和两端直径差

B.3.2.1 直线度不大于 0.001 5 mm。

B.3.2.2 两端直径差不大于 0.001 5 mm/300 mm。

B.3.3 平靠尺的平面度、平行度

B.3.3.1 平面度不大于 0.001 mm。

B.3.3.2 平行度不大于 0.001 5 mm/300 mm。

B.3.4 标准芯轴安装在水平仪零位检定器上的垂直度
垂直度不大于 2"。

B.3.5 平靠尺安装在水平仪零位检定器上的垂直度
垂直度不大于 2"。

B.4 校准条件和校准项目

B.4.1 环境条件

校准时室内温度应为 $(20 \pm 2)^\circ\text{C}$ ，其变化每小时不大于 1°C ；被校准水平仪零位检定器在校准室内恒温时间不少于 4 h。

B.4.2 校准项目和校准工具

水平仪零位检定器的校准项目及校准工具见表 B.1。

表 B.1

序号	校准项目	校准工具
1	外观	目力观察
2	工作台平面度	0 级刀口形直尺、2 级量块
3	标准芯轴素线直线度	研磨面平尺
4	标准芯轴两端直径差	卡规
5	平靠尺平面度	310 mm 长平晶
6	平靠尺平行度	立式光学计
7	标准芯轴安装在零位检定器上的垂直度	框式水平仪 (分度值 0.02 mm/m)
8	平靠尺安装在零位检定器上的垂直度	框式水平仪 (分度值 0.02 mm/m)

B.4.3 校准方法

B.4.3.1 工作台面平面度

在工作台面 3 个方向上用刀口形直尺和量块进行测量，取最大值为平面度。

B.4.3.2 标准芯轴素线直线度和两端直径差

B.4.3.2.1 标准芯轴素线直线度用研磨面平尺以光隙法测量。

B.4.3.2.2 标准芯轴两端直径差用卡规测量。

B.4.3.3 平靠尺的平面度和平行度

B.4.3.3.1 平面度用 310 mm 长平晶测量。

B.4.3.3.2 平行度用立式光学计测量。

B.4.3.4 标准芯轴安装在水平仪零位检定器上的垂直度

将框式水平仪的侧 V 形面紧靠芯轴的一侧，待气泡稳定后在气泡的一端读数；然后将框式水平仪调转 180° ，紧靠芯轴的另一侧，按照第一次读数的一边记下另一端的读数，两次读数的一半为垂直度。

B.4.3.5 平靠尺安装在水平仪零位检定器上的垂直度

将框式水平仪的侧平面紧靠平靠尺的一侧，待气泡稳定后在气泡的一端读数；然后将框式水平仪调转 180° ，紧靠平靠尺的另一侧，按照第一次读数的一边记下另一端的读数，两次读数的一半为垂直度。

附录 C

校准证书格式及内容

C.1 校准证书封面格式

(实验室名称)

校 准 证 书

(校准证书编号)

被校准设备

型号规格

出厂编号

生产厂家

委托方名称及地址

校准地点

校准日期

(实验室签章)

主 管

核验人员

校准人员

本校准证书无校准人员签名及实验室签章无效。

复制本校准证书必须保持其完整性，否则须经签发实验室的书面许可。

C.2 校准证书内容

校准证书的内容应排列有序、清晰，并包括下列内容：

1. 标题：校准证书；
 2. 实验室名称和地址；
 3. 证书编号，页码及总数；
 4. 送校单位的名称和地址；
 5. 被校准设备：框式水平仪或条式水平仪；
 6. 被校准框式水平仪或条式水平仪的生产厂、型号规格和编号；
 7. 校准日期；
 8. 校准人员姓名：签名，核验人员姓名：签名，主管人员姓名及签名；
 9. 采用本校准规范的说明及对本规范的任何偏离、增加或减少的说明；
 10. 环境温度情况；
 11. 校准结果：校准条件下的分度值误差；
 12. 校准条件下的测量不确定度；
 13. 复校时间间隔的建议；
 14. 未经实验室许可，不得局部复制校准证书的声明。
-

中华人民共和国
国家计量技术规范
框式水平仪和条式水平仪校准规范
JJF 1084—2002
国家质量监督检验检疫总局发布

*

中国计量出版社出版
北京和平里西街甲2号
邮政编码 100013
电话 (010)64275360
E-mail jfxb@263.net.cn
北京市迪鑫印刷厂印刷
新华书店北京发行所发行
版权所有 不得翻印

*

880 mm×1230 mm 16开本 印张 1.25 字数 20千字
2002年8月第1版 2002年8月第1次印刷
印数 1—1 200
统一书号 155026-1630