



中华人民共和国国家计量检定规程

JJG 1048—2009

标准努氏硬度块

Knoop Hardness Reference Blocks

2009-08-18 发布

2009-11-18 实施

国家质量监督检验检疫总局 发布

标准努氏硬度块检定规程

Verification Regulation of Knoop

Hardness Reference Blocks



JJG 1048—2009

本规程经国家质量监督检验检疫总局于2009年8月18日批准，并自2009年11月18日起施行。

归口单位：全国力值、硬度计量技术委员会

主要起草单位：上海市计量测试技术研究院

中国计量科学研究院

参加起草单位：泉州丰泽东海仪器硬度块厂

本规程委托全国力值、硬度计量技术委员会负责解释

本规程主要起草人：

虞伟良（上海市计量测试技术研究院）

何 力（中国计量科学研究院）

参加起草人：

刘莲秋（中国计量科学研究院）

陈志明（泉州丰泽东海仪器硬度块厂）

目 录

1 范围	(1)
2 引用文献	(1)
3 概述	(1)
4 计量性能要求	(2)
4.1 标准块的硬度范围及均匀度	(2)
4.2 标准块的稳定性	(3)
5 通用技术要求	(3)
5.1 标准块几何形状	(3)
5.2 标准块的其他要求	(3)
6 计量器具控制	(3)
6.1 检定条件	(3)
6.2 检定项目和检定方法	(4)
6.3 检定结果的处理	(5)
6.4 检定周期	(5)
附录 A 示值检定记录格式	(6)
附录 B 检定证书内页格式	(7)
附录 C 检定结果通知书内页格式	(8)

标准努氏硬度块检定规程

1 范围

本规程适用于试验力范围为 0.09807N 至 19.614N 的标准努氏硬度块的首次检定、后续检定和使用中检验。

标准努氏硬度块的压痕长对角线应大于或等于 0.020mm。

2 引用文献

本规程引用下列文献

- ISO 4545:1—2005 Metallic materials—Knoop hardness test—Part 1: Test method
(金属材料 努氏硬度试验 第 1 部分: 试验方法)
- ISO 4545:2—2005 Metallic materials—Knoop hardness test—Part 2: Verification and calibration of testing machine
(金属材料 努氏硬度试验 第 2 部分: 硬度计的检验与校准)
- ISO 4545:3—2005 Metallic materials—Knoop hardness test—Part 3: Calibration of reference blocks
(金属材料 努氏硬度试验 第 3 部分: 标准硬度块的标定)

JJG 144—2007 标准测力仪检定规程

使用本规程时应注意使用上述引用文献的现行有效版本。

3 概述

标准努氏硬度块 (以下简称硬度块) 是用于对努氏硬度计进行示值检定的计量标准器具。

努氏硬度试验原理: 将顶部两棱之间的 α 角为 172.5° 和 β 角为 130° 的棱锥体金刚石压头用规定的试验力压入试样表面, 经一定的保持时间后卸除试验力 (见图 1)。试验力除以试样表面的压痕投影面积之商即为努氏硬度。在实际操作中测量压痕长对角线长度, 按式 (1) 计算出努氏硬度值。

$$HK = 0.102 \frac{F}{S} = 0.102 \frac{F}{cd^2} \approx 1.451 \frac{F}{d^2} \quad (1)$$

式中: HK——努氏硬度符号;

F ——试验力, N;

S ——压痕投影面积, mm^2 ;

d ——压痕长对角线长度, mm;

c ——压头常数 = $\frac{\tan \frac{\beta}{2}}{2 \tan \frac{\alpha}{2}}$, 与用长对角线长度的平方计算的压痕投影面积有关。

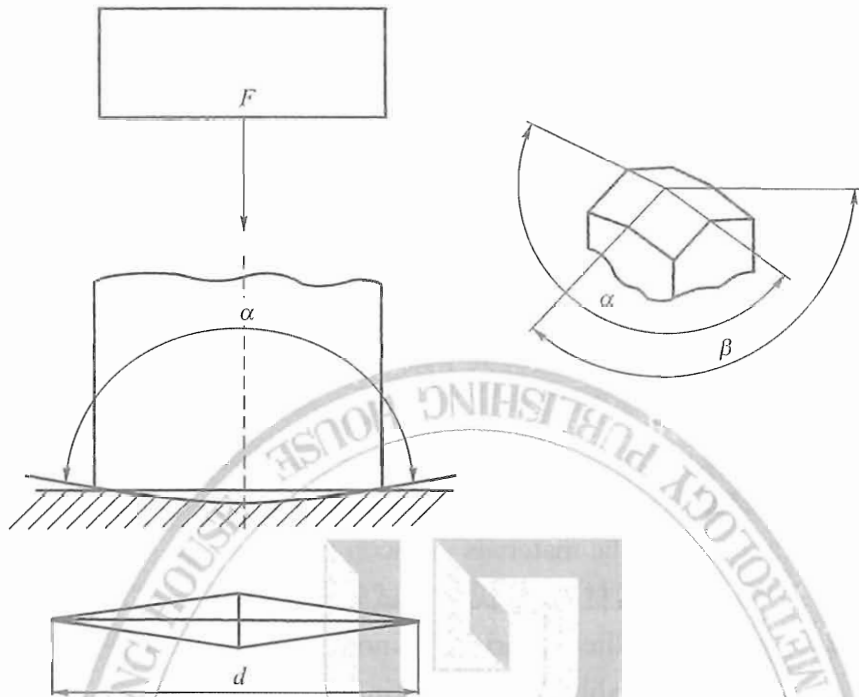


图1 压头几何形状和试验原理图

4 计量性能要求

4.1 标准块的硬度范围及均匀度

标准块的硬度范围及均匀度要求见表1。标准块的均匀度是指在检定条件不变的情况下，用工作基准或基准努氏硬度机在标准块的工作面不同位置上所测得的各点硬度值之间的最大差值与平均值的百分比。

表1 标准块的硬度均匀度和稳定性要求

标准块的硬度范围	试验力/N	标准块硬度均匀度的最大允许值/%	标准块硬度的稳定性/%
$100 \leq \text{HK} \leq 200$	$0.09807 \leq F \leq 0.9807$	16.0	8.0
$200 < \text{HK} \leq 250$		10.0	5.0
$250 < \text{HK} \leq 650$		8.0	4.0
$\text{HK} > 650$		6.0	3.0
$100 \leq \text{HK} \leq 250$	$0.9807 < F \leq 4.903$	14.0	7.0
$250 < \text{HK} \leq 650$		8.0	4.0
$\text{HK} > 650$		6.0	3.0
$100 \leq \text{HK} \leq 250$	$4.903 < F \leq 19.614$	8.0	4.0
$250 < \text{HK} \leq 650$		6.0	3.0
$\text{HK} > 650$		4.0	2.0

4.2 标准块的稳定性

4.2.1 用前后两次检定所得硬度平均值之差与前次平均值的百分比表示。标准块一年内的稳定性要求见表 1。

4.2.2 为了保证标准块金相组织的稳定，在生产钢质硬度块时，必须进行深冷处理，并经半年以上的自然时效。

5 通用技术要求

5.1 标准块几何形状

标准块的尺寸、平面度、平行度和表面粗糙度要求见表 2。

表 2 标准块几何形状

形状	尺寸		表面粗糙度参数 R_a			工作面与支承面的平面度不大于/mm	工作面与支承面的平行度在块长范围内不大于/mm
	长×宽或直径不小于/mm	厚度不小于/mm	工作面不大于/ μm	支承面不大于/ μm	倒角/mm		
方形	25×25	5	0.1	0.2	0.5×45°	0.003	0.005
圆形	φ25						

注：测量表面粗糙度时取样长度为 0.8mm

5.2 标准块的其他要求

5.2.1 标准块不得有磁性，其工作面和支承面不得有锈蚀、裂纹、划痕、毛刺、砂眼等缺陷。

5.2.2 标准块应有编号、硬度范围标记、制造商标志。

5.2.3 使用过的标准块，不允许磨制后再重新检定和使用。

6 计量器具控制

计量器具控制包括：首次检定、后续检定和使用中检验。

6.1 检定条件

6.1.1 环境条件

6.1.1.1 硬度块应在 $(23 \pm 5)^\circ\text{C}$ 和相对湿度不超过 70% 的环境条件下进行检定。检定时，温度的变化应不超过 1°C 。

6.1.1.2 周围环境应清洁，无振动，无腐蚀性气体。

6.1.2 工作基准努氏硬度机（以下简称硬度机）条件

6.1.2.1 硬度机的通用技术要求

- 硬度机应配有用于比对用的标准块。
- 硬度机应正确安装在稳固的基础上。工作台水平调至 $1\text{mm}/\text{m}$ 。

- c. 标准压头柄牢固地安装在主轴孔中。
 - d. 硬度机的主轴、加卸试验力升降机构、缓冲机构、压痕测量装置等均应正常灵活地工作。加卸试验力升降机构运动应平稳，速度应可调，无冲击。
 - e. 压痕测量装置的照明在整个视场内应均匀，不影响读数。
 - f. 电器设备应安全可靠，绝缘良好。
 - g. 试验循环时间（试验力的施加时间、保持时间或卸除时间）的最大允许误差为 $\pm 0.5\text{s}$ 。
- 6.1.2.2 各级试验力的最大允许误差为其标称值的 $\pm 0.5\%$ 。
- 6.1.2.3 施加试验力的时间（从开始施加试验力至试验力全部加上的时间）为 $(5\sim 7)\text{s}$ ，压头下降的空程速度为 $(15\sim 70)\mu\text{m/s}$ 。
- 6.1.2.4 试验力保持时间为 15s 。
- 6.1.2.5 传到硬度机的最大允许加速度应小于 $0.005g_n$ ， $g_n=9.80665\text{m/s}^2$ 。
- 6.1.2.6 工作基准压头
- a. 金刚石棱锥体（以下简称棱锥体）的四个面应严格抛光，棱锥体表面距顶端 0.15mm 范围内，在放大 100 倍的体视显微镜下观测时不得有裂纹、砂眼、崩角等缺陷。
 - b. 棱锥体表面的粗糙度 R_z 应小于 $0.1\mu\text{m}$ 。
 - c. 棱锥体锥顶相对棱间的 α 角为 $172.5^\circ \pm 0.1^\circ$ ， β 角为 $130^\circ \pm 0.1^\circ$ （见图 1）。
 - d. 棱锥体轴线与压头柄轴线的倾斜角应小于 0.3° 。
 - e. 棱锥体四面应相交于一点，其相对面间的任一交线（横刃）长度应小于 $0.3\mu\text{m}$ （见图 2）。
 - f. 工作基准压头的检定周期不超过 5 年。

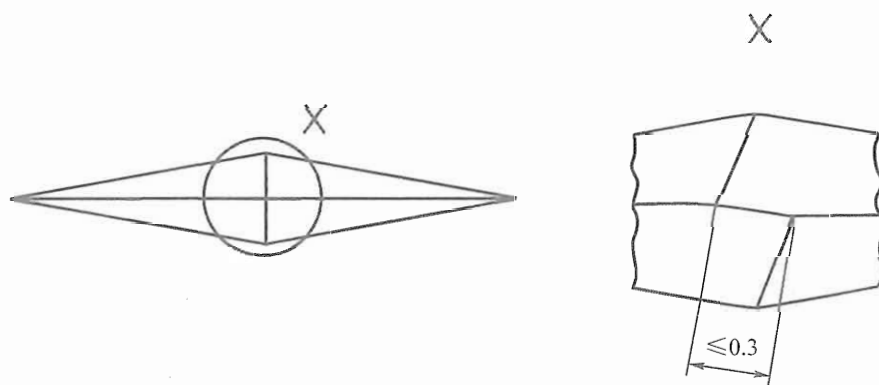


图 2 压头顶端相对面的交线示意图

6.1.2.7 压痕测量装置

压痕测量装置的分辨力和最大允许误差应符合表 3 的规定。

6.2 检定项目和检定方法

6.2.1 检定项目

检定项目见表 4。

表3 压痕测量装置的最小分辨力和最大允许误差

压痕长对角线长度 d/mm	测量装置的最小分辨力	最大允许误差
$d \leq 0.040$	$0.1\mu m$	$\pm 0.2\mu m$
$d > 0.040$	$0.25\%d$	$\pm 0.5\%d$

表4 检定项目表

检定项目	首次检定	后续检定	使用中检验
几何形状	+	—	—
其他要求	+	+	+
硬度值	+	+	+
均匀度	+	+	+
稳定性	/	+	/

注：表中“+”表示应检项目；“—”表示可不检项目；“/”表示不可检项目。

6.2.2 检定方法

6.2.2.1 检定前，应将硬度块用汽油或酒精清洗干净，硬度块应在恒温 2h 后方可检定。

6.2.2.2 硬度块检定应在工作基准机或基准机上进行。定度时在硬度块工作面上 5 个区域压出 25 个压痕，5 个区域均匀分布，两相邻压痕中心的距离及压痕中心至硬度块边缘的距离均不应小于压痕长对角线长度的 $\frac{1}{2}$ ；测量压痕的长对角线长度并计算硬度值。

6.2.2.3 按上述方法所测 25 点硬度值中最大值与最小值之差除以 25 点硬度的平均值即为均匀度，应符合表 1 的规定。

6.2.2.4 所测 25 点的硬度平均值即为标准块的硬度值。如在工作基准机上进行，还应加上修正值。修正值与工作基准和国家基准多次比对后确定的系统误差数值相等、符号相反。

当硬度值 $\leq 100HK$ 时，硬度值取到小数点后一位。其他情况硬度值取整数位。

6.3 检定结果的处理

按本规程检定合格的标准块发给检定证书。检定不合格的硬度块发给检定结果通知书，并注明不合格项目。

6.4 检定周期

首次检定后的标准块，检定周期为 1 年；1 年后复检合格，且稳定性符合要求的标准块，检定周期为 2 年。

附录 A

示值检定记录格式

努氏硬度块示值检定记录

送检单位							制造商			
型号规格							外观检查			
硬度块 编号	标尺	压痕长对角线 读数 (硬度值)					硬度 平均值 /HK	均匀度 /%	证书号	检定 结论
检定依据		检定中使用的基、标准 装置		名称			室温		℃	
				不确定度			相对湿度		%	
备注										
检定员		核验员		检定日期： 年 月 日				检定周期 年		

第____页 共____页

附录 C

检定结果通知书内页格式

所使用的计量标准器：

计量标准器证书编号：

扩展不确定度：

依据的技术文件：

硬度块编号	硬度值	均匀度 (%)

检定环境 温度： °C 相对湿度： %

不合格项：

中华人民共和国
国家计量检定规程

标准努氏硬度块

JJG 1048—2009

国家质量监督检验检疫总局发布

*

中国计量出版社出版

北京和平里西街甲2号

邮政编码 100013

电话(010)64275360

<http://www.zgjl.com.cn>

北京市迪鑫印刷厂印刷

新华书店北京发行所发行

版权所有 不得翻印

*

880 mm×1230 mm 16开本 印张0.75 字数12千字

2009年10月第1版 2009年10月第1次印刷

印数1—2 000

统一书号 155026—2437