



中华人民共和国国家计量检定规程

JJG 525—2002

斜块式测微仪检定器

Wedge-feet Calibrator for Micrometers

2002-04-15 发布

2002-07-01 实施

国家质量监督检验检疫总局 发布

斜块式测微仪检定器

检 定 规 程

Verification Regulation of Wedge-feet

Calibrator for Micrometers

JJG 525—2002
代替 JJG 525—1988

本规程经国家质量监督检验检疫总局于2002年04月15日批准，并自2002年07月01日起施行。

归口单位：全国几何量工程参量计量技术委员会

主要起草单位：河南省计量测试研究所

参加起草单位：三门峡中原量仪股份有限公司

本规程委托全国几何量工程参量计量技术委员会负责解释

本规程主要起草人：

任方平 （河南省计量测试研究所）

贾晓杰 （河南省计量测试研究所）

黄玉珠 （河南省计量测试研究所）

参加起草人：

聂建勤 （三门峡中原量仪股份有限公司）

赵建新 （河南省计量测试研究所）

目 录

1 范围	(1)
2 引用文献	(1)
3 概述	(1)
4 计量性能要求	(2)
4.1 工作面的表面粗糙度	(2)
4.2 上斜块工作面的平面度	(2)
4.3 刻度尺刻线面棱边到读数鼓轮外圆的距离	(2)
4.4 杠杆测头的测力	(2)
4.5 示值误差	(2)
4.6 回程误差	(2)
4.7 示值变动性	(2)
5 通用技术要求	(3)
5.1 外观	(3)
5.2 各部分的相互作用	(3)
6 计量器具控制	(4)
6.1 检定条件	(4)
6.2 检定项目和主要检定器具	(4)
6.3 检定方法	(4)
6.4 检定结果的处理	(10)
6.5 检定周期	(10)

斜块式测微仪检定器检定规程

1 范围

本规程适用于斜块式测微仪检定器的首次检定和后续检定。

2 引用文献

JJF 1001—1998 通用计量术语及定义

JB/GQ 5019—1986 微动测量台架

使用本规程时，应注意使用上述引用文件的现行有效版本。

3 概述

斜块式测微仪检定器（以下简称检定器）是一种通过螺旋副、斜块和杠杆的作用原理，给出准确长度位移量的计量标准装置，主要适用于相应准确度的电动测微仪、气动测微仪和扭簧比较仪等量仪的检定。图 1 为斜块螺旋副式检定器；图 2 为杠杆斜块螺旋副式检定器。

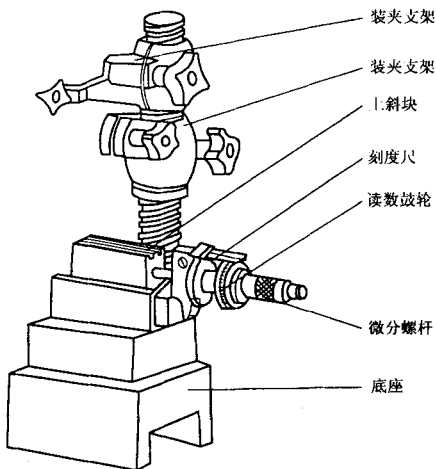


图 1 斜块螺旋副式检定器

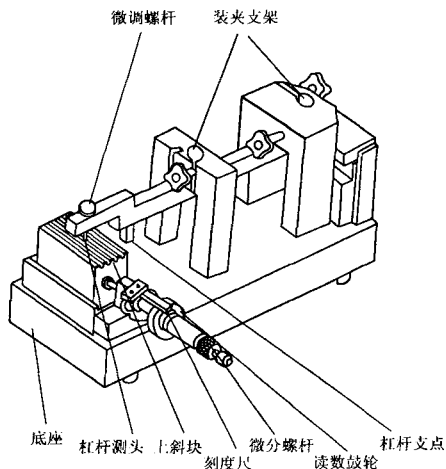


图2 杠杆斜块螺旋副式检定器

4 计量性能要求

4.1 工作面的表面粗糙度

4.1.1 上斜块工作面的表面粗糙度 R_a 值应不大于 $0.025 \mu\text{m}$ 。

4.1.2 测砧的表面粗糙度 R_a 值应不大于 $0.05 \mu\text{m}$ 。

4.2 上斜块工作面的平面度

上斜块工作面的平面度应不超过 $0.3 \mu\text{m}$ ，不允许凹陷（距离边缘 1mm 的范围内允许塌边）。

4.3 刻度尺刻线面棱边到读数鼓轮外圆的距离

刻度尺刻线面棱边到读数鼓轮外圆的距离应不大于 0.4mm 。

4.4 杠杆测头的测力

杠杆测头的测力应为 $(0.7 \pm 0.1) \text{N}$ 。

4.5 示值误差

示值误差应不超过表 1 所列允许值。

4.6 回程误差

回程误差应不超过表 1 的要求。

4.7 示值变动性

示值变动性应不超过表 1 的要求。

表 1 计量性能要求

 μm

结构形式	斜块斜度	杠杆比	分度值	测量范围	示值误差		回程误差	示值变动性	
					受检段	允许值			
斜块螺旋副式	1:10	1	0~2 000	任意	50	0.5	0.2	0.1	
					1 000	1.2			
	0~2 000	2.0							
1:50	0.2	0~400	任意	10	0.15	0.1	0.05		
			0~400	0.8					
杠杆斜块螺旋副式	1:50	1:2	0.1	0~200	任意	5	0.10	0.03	0.03
						50	0.3		
	0~200	0.6							
	1:10	0.02	0~40	任意	10	0.06			
				0~40	0.1				

5 通用技术要求

5.1 外观

5.1.1 检定器的各工作面上应无锈迹、碰伤、显著划痕及影响准确度的其它缺陷；在非工作面上应无脱漆和镀层脱落现象。

5.1.2 刻度尺和读数鼓轮的刻线应平直、清晰，不应有断线、线结和长短粗细不一的现象，数字应均匀清晰。

5.1.3 检定器上应标有制造厂名（或厂标）、型号、出厂编号、制造许可证标志。

5.1.4 周期检定中和修理后的检定器，允许有不影响准确度的缺陷。

5.2 各部分的相互作用

5.2.1 微分筒的转动应平稳，不应有卡滞、配合松弛、松紧不一和轴向窜动等现象。

5.2.2 刻度尺棱边应平直，并与读数鼓轮上的刻线平行。

5.2.3 上斜块移动应灵活，始终保持与微分筒杆上的钢球接触。上斜块在全行程中间

位置时，微分筒测杆中心应位于测砧中心。

5.2.4 支架在立柱升降应灵活可靠，装夹轴线无明显的倾斜，紧固螺钉作用应可靠。

6 计量器具控制

计量器具控制包括：首次检定、后续检定。

6.1 检定条件

检定条件见表 2。

表 2 检定条件

结构形式	室温/℃	室温的变化量/(℃·h ⁻¹)
斜块螺旋副式	20±5	0.5
杠杆斜块螺旋副式	20±1	0.3

检定斜块检定器时，检定器在检定室内平衡温度的时间应不少 24h；标准器具在检定室内平衡温度的时间应不少于 6 h。

6.2 检定项目和主要检定器具

检定项目和主要检定器具列于表 3。

6.3 检定方法

6.3.1 外观

目力观察。

6.3.2 各部分的相互作用

目力观察和试验。

6.3.3 工作面的表面粗糙度

用表面粗糙度比较样块比较检定。

6.3.4 上斜块工作面的平面度

用 D60 mm 的 2 级平面平晶以技术光波干涉法检定。

6.3.5 刻度尺刻线面棱边到读数鼓轮外圆的距离

用 2 级塞尺在全测量范围内的任意位置上比较检定。

6.3.6 杠杆测头的测力

用分度值不大于 0.05 N 的测力计，沿杠杆测头轴线方向检定。

6.3.7 示值误差

6.3.7.1 检定斜块式测微仪检定器示值误差的受检点数及所用量块的尺寸见表 4。各受检点应均匀分布。

表 3 检定项目和主要检定器具

序号	检定项目	主要检定器具	检定类型		
			首次	后续	
				周期	修理后
1	外观		+	+	+
2	各部分的相互作用		+	+	+
3	工作面的表面粗糙度	表面粗糙度比较样块	+	-	+
4	上斜块工作面的平面度	D60 mm 2 级平晶	+	+	+
5	刻度尺刻线面棱边到读数鼓轮外圆的距离	2 级塞尺	+	-	+
6	杠杆测头的测力	分度值不大于 0.05 N 的测力计	+	-	-
7	示值误差	3 等量块、0.1 μm 电感测微仪 2 等量块、0.01 μm 电感测微仪	+	+	+
8	回程误差	0.01 μm 电感测微仪	+	+	+
9	示值变动性	0.01 μm 电感测微仪	+	+	+

注：表中“+”表示检定；“-”表示可不检定。

6.3.7.2 检定器的示值误差，以单行程各受检点中最大与最小误差的差值确定，取最大差值作为检定结果。

6.3.7.3 分度值为 1 μm 的斜块螺旋副式检定器，用分辨力为 0.1 μm ，0.01 μm 的电感测微仪和 3 等量块、2 等量块检定。

检定前，将电感测微仪传感器装夹在支架装夹孔中，调整支架使传感器测头对准工作台中间。

采用分段法检定检定器全范围的示值误差时，使受检检定器对准零位后，把 1 mm 量块放在电感测微仪测头下面，调整电感测微仪示值为零，然后转动检定器微分筒使读数鼓轮至受检点，并按 0.2 mm 间隔置换量块，在电感测微仪上读数。逐点检定完第一

受检段后,以第一受检段正行程的终点作为起始点,检定反行程。检定过程中,不应改变微分筒的旋转方向,也不应对仪器作任何调整。再以第一受检段正行程的终点,作为第二受检段的起始点,重复上述检定方法,检定完第二受检段的各受检点。第二受检段各受检点上读取的数经修正后加上第一受检段终点的误差,即得到第二受检段各受检点的累积误差。

表4 检定示值误差受检点数及所用量块尺寸

分度值/ μm	1			0.2		0.1			0.02	
量块等别	3等		2等	3等	2等	3等		2等	3等	
受检段 / μm	全范围	任意	读数鼓轮	全范围	读数鼓轮	全范围	任意	读数鼓轮	全范围	任意
	2 000	1 000	50	400	10	200	50	5	40	10
检定方法	直接法			直接法	配对法	直接法		配对法	直接法	
配对数					5对			5对		
受检点数/个	8	5		8	2	8	5	2	8	5
量块 标称 长度 / mm	1.00	1.00		1.00	0.991	1.00	0.991		1.00	
	1.20	1.01		1.05	0.993	1.05	0.993		1.05	
	1.40	1.02		1.10	0.995	1.10	0.995		1.10	
	1.60	1.03		1.15	0.997	1.15	0.997		1.15	
	1.80	1.04		1.20	0.999	1.20	0.999		1.20	
	2.00	1.05		1.25	1.001	1.25	1.001		1.25	
				1.30	1.00	1.30	1.00		1.30	
				1.35	1.01	1.35	1.01		1.35	
				1.40	1.02	1.40	1.02		1.40	
					1.03		1.03			
				1.04		1.04				
				1.05		1.05				

检定器全范围的示值误差检定示例见表5;读数鼓轮的示值误差检定示例见表6。

表 5 全范围示值误差检定示例

受检点/ μm		0	200	400	600	800	1000	
量 块/ mm		1.00	1.20	1.40	1.60	1.80	2.00	
量块偏差/ μm		0	+0.1	0	0	0	0	
检定分段/ mm		检定结果/ μm						
0~1 mm	正行程	读 数	0	-0.1	+0.4	+0.2	+0.4	+0.5
		实际误差	0	-0.2	+0.4	+0.2	+0.4	+0.5
	反行程	读 数	0	+0.1	+0.3	+0.1	+0.4	+0.5
		实际误差	0	0	+0.3	+0.1	+0.4	+0.5
	回程误差		0	0.2	0.1	0.1	0	0
1~2 mm	正行程	读 数	0	+0.1	+0.2	+0.5	+0.3	+0.7
		实际误差	0	0	+0.2	+0.5	+0.3	+0.7
		累积误差	+0.05	+0.5	+0.7	+1.0	+0.8	+1.2
	反行程	读 数	0	+0.1	+0.2	+0.5	+0.2	+0.7
		实际误差	0	0	+0.2	+0.5	+0.2	+0.7
		累积误差	+0.05	+0.5	+0.7	+1.0	+0.7	+1.2
回程误差		0	0	0	0	0.1	0	

(0~2) mm 范围内正行程最大误差 = $1.2 - (-0.2) = 1.4 \mu\text{m}$

反行程最大误差 = $1.2 - 0 = 1.2 \mu\text{m}$

仪器示值误差 $\delta = 1.4 \mu\text{m}$

任意 1 mm 范围内正行程最大误差 = $0.7 - 0 = 0.7 \mu\text{m}$

反行程最大误差 = $0.7 - 0 = 0.7 \mu\text{m}$

仪器示值误差 $\delta = 0.7 \mu\text{m}$

回程误差 = $0.2 \mu\text{m}$

6.3.7.4 分度值为 $0.2 \mu\text{m}$ 的斜块螺旋副式检定器示值误差的检定

(1) 分度值为 $0.2 \mu\text{m}$ 的斜块螺旋副式检定器的读数鼓轮的示值误差, 用 2 等量块以配对比法检定。装夹分辨力为 $0.01 \mu\text{m}$ 的电感测微仪, 装夹和调整方法同 6.3.7.3 所述。每个受检点用 6 块量块配成 5 对进行检定。

受检点的示值误差 δ 为

$$\delta_i = \frac{\sum \Delta r_i - (\Delta L_n - \Delta L_0)}{n}$$

式中: ΔL_n ——最后一块量块的偏差值;

ΔL_0 ——最初用来对零的量块的偏差值;

Δr_i ——各对量块所测读数。

表 6 读数鼓轮示值误差检定示例

受检点/ μm		0	10	20	30	40	50	
量 块/ mm		1.00	1.01	1.02	1.03	1.04	1.05	
量块偏差/ μm		0	0	0	+0.1	0	0	
检 定 结 果 / μm	正 行 程	读 数	0	+0.1	+0.1	-0.1	+0.1	+0.1
		误 差	0	+0.1	+0.1	-0.2	+0.1	+0.1
	正 行 程	读 数	0	0	+0.1	0	0	+0.1
		误 差	0	0	+0.1	-0.1	0	+0.1
回程误差		0	0.1	0	0.1	0.1	0	

正行程示值误差 = $0.1 - (-0.2) = 0.3 \mu\text{m}$

反行程示值误差 = $0.1 - (-0.1) = 0.2 \mu\text{m}$

示值误差 $\delta = 0.3 \mu\text{m}$

回程误差 = $0.1 \mu\text{m}$

读数鼓轮上 $2 \mu\text{m}$ 受检点示值误差检定示例:

用 0.991 mm 量块对零, 以 0.993 mm 量块检定, 得读数 $\Delta r_1 = +0.10 \mu\text{m}$; 用 0.993 mm 量块对零, 以 0.995 mm 量块检定, 得读数 $\Delta r_2 = 0$; 用 0.995 mm 量块对零, 以 0.997 mm 量块检定, 得读数 $\Delta r_3 = +0.15 \mu\text{m}$; 用 0.997 mm 量块对零, 以 0.999 mm 量块检定, 得读数 $\Delta r_4 = +0.05 \mu\text{m}$; 用 0.999 mm 量块对零, 以 1.001 mm 量块检定, 得读数 $\Delta r_5 = +0.05 \mu\text{m}$ 。

0.991 mm 量块的实际偏差 $\Delta L_0 = 0$, 1.001 mm 量块的实际偏差 $\Delta L_n = +0.05 \mu\text{m}$,

$$\begin{aligned}\delta_2 &= \frac{(\Delta r_1 + \Delta r_2 + \Delta r_3 + \Delta r_4 + \Delta r_5) - [\Delta L_n - \Delta L_0]}{5} \\ &= \frac{(0.1 + 0 + 0.15 + 0.05 + 0.05) - (0.05 - 0)}{5} \\ &= 0.06 \mu\text{m}\end{aligned}$$

按上述方法, 用尺寸相差 $10 \mu\text{m}$ 的 6 块量块检定读数鼓轮的第二个受检点。

(2) 全范围内的示值误差检定, 以尺寸间隔相差 0.05 mm 的 3 等量块逐点进行检定。

也可使用同等准确度的其它方法进行检定。

6.3.7.5 分度值为 $0.1 \mu\text{m}$, $0.02 \mu\text{m}$ 的杠杆斜块螺旋副式测微仪检定器的示值误差的检定

将分辨力为 $0.01 \mu\text{m}$ 的电感测微仪的传感器装夹在与杠杆比相对应的支架孔中, 调整好仪器, 按受检点示值乘以杠杆放大倍数之积, 选用相应尺寸的量块, 逐点进行示值误差的检定。

分度值为 $0.1 \mu\text{m}$ 检定器的全范围内示值误差的检定用 3 等量块采用直接法; 读数鼓轮的示值误差采用配对法, 用 2 等量块 6 块配 5 对进行检定。方法同 6.3.7.4。

分度值为 $0.02 \mu\text{m}$ 的检定器示值误差的检定用 3 等量块采用直接法。

以分度值为 $0.02 \mu\text{m}$ 检定器的示值误差的检定示例:

分度值为 $0.02 \mu\text{m}$ 检定器的杠杆比为 1:10, 测量范围为 $(0 \sim 40) \mu\text{m}$, 受检点的间隔为 $5 \mu\text{m}$ 。转动微分筒使读数鼓轮对准零位, 将 1 mm 量块置于杠杆测头下面, 调整电感测微仪指示值为零, 正行程转动微分筒至 $5 \mu\text{m}$ 受检点, 置 1.05 mm 量块检定受检点, 逐点检定完正行程, 按量块实际偏差的 $1/10$ 修正受检点的读数, 得到各受检点的实际误差。检定示例的检定结果见表 7。

表 7 (0~40) μm 测量范围的示值误差检定示例

受检点/ μm		0	5	10	15	20	25	30	35	40
量块/mm		1	1.05	1.10	1.15	1.20	1.25	1.30	1.35	1.40
量块偏差/ μm		0	0	+0.10	0	0	0	0	0	0
检定范围		检定结果/ μm								
正行程	读数	0	0	0	+0.01	0	+0.05	0	0	0
	实际误差	0	0	-0.01	+0.01	0	+0.05	0	0	0

表 7 (续)

受检点/ μm	0	5	10	15	20	25	30	35	40	
量块/mm	1	1.05	1.10	1.15	1.20	1.25	1.30	1.35	1.40	
量块偏差/ μm	0	0	+0.10	0	0	0	0	0	0	
检定范围	检定结果/ μm									
反行程	读数	0	0	0	-0.02	0	+0.02	0	0	0
	实际误差	0	0	-0.01	-0.02	0	+0.02	0	0	0
回程误差	0	0	0	0.03	0	0.03	0	0	0	

(0-40) μm 范围内正行程示值误差 = $0.05 - (-0.01) = 0.06 \mu\text{m}$

正行程示值误差 = $0.02 - (-0.02) = 0.04 \mu\text{m}$

示值误差 $\delta = 0.06 \mu\text{m}$

任意 10 μm 范围内正行程示值误差 = $0.05 - 0 = 0.05 \mu\text{m}$

反行程示值误差 = $0.02 - (-0.02) = 0.04 \mu\text{m}$

示值误差 $\delta = 0.05 \mu\text{m}$

回程误差 = $0.03 \mu\text{m}$

6.3.8 回程误差

在示值误差的检定数据中, 取各受检点在正、反行程上的读数差值的最大值作为回程误差。

按上述方法所得回程误差超过表 1 要求时, 应使用分辨力 $0.01 \mu\text{m}$ 的电感测微仪对该点重新检定。正向转动微分筒, 对准受检点, 取得读数, 然后继续正向转动微分筒半圈左右, 再返回原受检点, 取得读数, 以两次读数之差作为回程误差。

6.3.9 示值变动性

正向转动微分筒, 对读数鼓轮某一刻线重复检定 10 次, 以其最大与最小读数之差作为检定结果。

6.4 检定结果的处理

经检定符合本规程要求的检定器, 发给检定证书, 检定证书上应注明检定条件和检定结果; 不符合本规程要求的发给检定结果通知书, 并注明不合格项目。

6.5 检定周期

检定周期可根据具体使用情况确定, 一般不超过 1 年。